

### 试题说明

客户 A 公司正在研发一项产品。在研发过程中，A 公司发现该产品存在侵犯 B 公司的实用新型专利的风险。为此，A 公司进行了检索并得到对比文件 1、2，拟对 B 公司的实用新型专利（下称涉案专利，即附件 1）提出无效宣告请求。在此基础上，A 公司向你所在代理机构提供了涉案专利、对比文件 1—2 和 A 公司技术人员撰写的无效宣告请求书（附件 2），以及 A 公司所研发产品的技术交底材料（附件 3）。

**第一题：**请你具体分析客户所撰写的无效宣告请求书中的各项无效宣告理由是否成立，并将结论和具体理由以信函的形式提交给客户。

**第二题：**请你根据客户提供的材料为客户撰写一份无效宣告请求书，在无效宣告请求书中要明确无效宣告请求的范围、理由和证据，要求以《专利法》及其实施细则中的有关条、款、项作为独立的无效宣告理由提出，并结合给出的材料具体说明。

**第三题：**请你根据 A 公司所研发产品的技术交底材料（附件 3），综合考虑附件 1 和对比文件 1—2 所反映的现有技术，为客户撰写一份发明专利申请的权利要求书。

**第四题：**简述你撰写的独立权利要求相对于现有技术具备新颖性和创造性的理由。

**第五题：**如果所撰写的权利要求书中包含两项或者两项以上的独立权利要求，请简述这些独立权利要求能够合案申请的理由；如果客户提供的技术内容涉及多项发明，应当以多份申请的方式提出，则请说明理由，并撰写另案申请的独立权利要求。

附件 1 (涉案专利):

(19) 中华人民共和国国家知识产权局

(12) 实用新型专利

(45) 授权公告日 2018.06.11

(21) 申请号 201721443567. x

(22) 申请日 2017.12.12

(73) 专利权人 B 公司

(其余著录项目略)

权 利 要 求 书

1. 一种压蒜器, 主要由上压杆 (1) 和下压杆 (2) 构成, 其特征在于, 上压杆 (1) 和下压杆 (2) 活动连接, 上压杆 (1) 靠近前端的位置设有压蒜部件 (3), 下压杆 (2) 上设有与压蒜部件 (3) 相对应的压筒 (4), 压筒 (4) 上端开口, 压筒 (4) 底部设有多个出蒜孔 (5)。

2. 根据权利要求 1 所述的压蒜器, 其特征在于: 上压杆 (1) 前端与下压杆 (2) 前端活动连接。

3. 根据权利要求 2 所述的压蒜部件, 其特征在于: 所述压蒜部件 (3) 包括压臂 (31) 和固定连接在压臂 (31) 下端的压盘 (32), 所述压臂 (31) 的上端与上压杆 (1) 活动连接。

4. 根据权利要求 2 或 3 所述的压蒜部件, 其特征在于: 所述压盘 (32) 上设有多个压蒜齿 (33)。

## 说明书

## 压蒜器

[0001] 本实用新型涉及一种用于将蒜瓣压制成蒜泥的压蒜器。

[0002] 大蒜是一种常用的调味食材，在将蒜瓣制成蒜泥时，传统的方法是采用捣杆与瓦罐配合将蒜瓣捣成蒜泥。目前市面上有一种压蒜器；可较传统方法更为方便省力地获得蒜泥。该压蒜器包括上压杆1'和下压杆2'，上压杆1'的端部设有压头3'，下压杆2'的端部设有与上述压头3'相配合的压筒4'，上压杆1'和下压杆2'在中间铰接起来形成钳子的形状。使用时，将蒜瓣放在压筒4'内，用手握住压杆，便可利用杠杆原理将蒜瓣压碎。

[0003] 但是，该压蒜器用于挤压配合的压头3'和压筒4'分开的角度有限，蒜瓣较大时不易放入，而且压杆长度有限，挤压较大的蒜瓣时仍然比较费劲。

[0004] 本实用新型的目的在于提供一种压蒜器，该压蒜器具有操作方便、节省力气的特点。

[0005] 图1是现有技术的压蒜器的示意图。

[0006] 图2是本实用新型的压蒜器实施例的示意图。

[0007] 图3是本实用新型的压蒜器改进实施例的示意图。

[0008] 如图2所示，本实用新型的压蒜器主要由上压杆1和下压杆2组成，上压杆1的前端与下压杆2的前端活动连接。上压杆1靠近前端的位置设有压蒜部件3，所述压蒜部件3包括压臂31和固定连接在压臂31下端的压盘32。下压杆2靠近前端的位置设有与压蒜部件3相对应的压筒4，压筒4与下压杆2一体成型，其形状为上端开口的筒状体，压筒4底部具有多个圆形的出蒜孔5，这些出蒜孔5间隔均匀地分布在压筒4的底面上。压蒜部件3与上压杆1之间最好采用活动连接的方式，例如，上压杆1底部靠近前端的位置设有一固定支座6，压蒜部件3的压臂31通过销轴7与所述固定支座6连接。压臂31与固定支座6也可以通过其他方式活动连接，例如铆钉连接、螺栓连接等。

[0009] 上述实施例中压蒜器的压盘32的下表面为平面，在使用时，压蒜器将蒜瓣压扁后，仍有部分蒜瓣被压成饼状残留在压筒4内，即便反复施力挤压仍无法将残留的蒜瓣挤碎并排出压筒4。为进一步解决蒜瓣残留的问题，如图3所示，在压盘32的下表面上设置多个与出蒜孔5对应的压蒜齿33，所述多个压蒜齿33间隔均匀地分布在压盘32的下表面上，其横截面直径小于出蒜孔5的内径。当压盘32置入压筒4内时，压蒜齿33与出蒜孔5一一对应，从而使得挤压更加充分，提高了蒜泥的挤出效率。

[0010] 具体的操作过程如下：首先一手握持下压杆2，将上压杆1向上抬起，使得压盘32离开压筒4；之后将蒜瓣放入压筒4内，将上压杆1下压，在上压杆1向下运动的过程中，压盘32进入压筒4，对蒜瓣进行挤压，压蒜齿33将蒜泥从出蒜孔5挤出。

[0011] 虽然本实用新型同样是利用杠杆原理将蒜瓣压碎，但由于将支点的位置调整到上、下压杆的前端，本实用新型的压蒜器相比于现有的压蒜器操作更为省力，不需施加很大的握压力即可将蒜瓣压碎成蒜泥。而且，压盘32上设置多个压蒜齿33也可以进一步提高蒜泥的挤出效率。

说明书附图

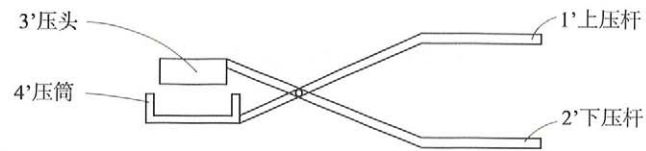


图1 (现有技术)

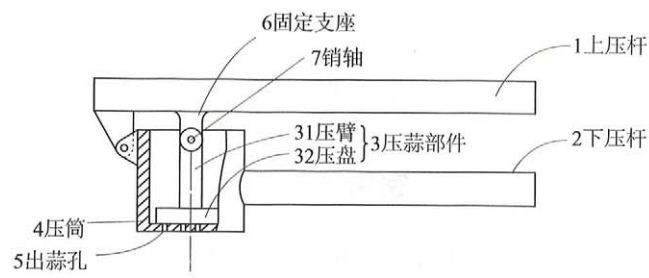


图2

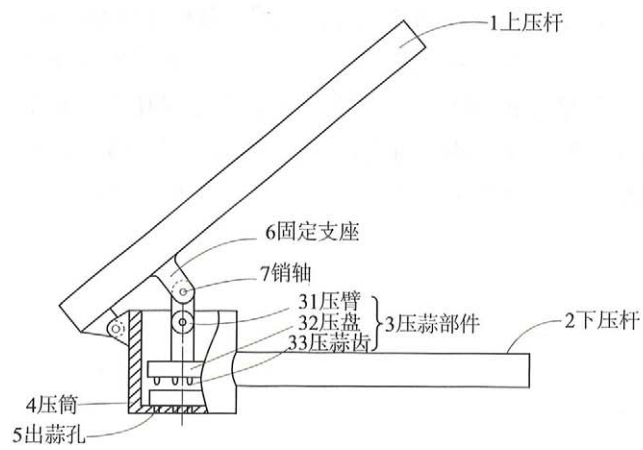


图3

对比文件 1:

(19) 中华人民共和国国家知识产权局

## (12) 实用新型专利

(45) 授权公告日 2018.06.30

(21) 申请号 201721433456.5

(22) 申请日 2017.11.22

(73) 专利权人 赵××

(其余著录项目略)

## 说明书

### 家用压蒜器

[0001] 本实用新型涉及一种压蒜器，特别涉及一种简易家用压蒜器。

[0002] 大蒜是我们常用的一种食材，但是在使用大蒜的时候，剥蒜后将蒜瓣捣碎是一件很麻烦的事情，很浪费时间。

[0003] 本实用新型的目的在于提供一种简易又方便省事的家用压蒜器。

[0004] 图 1 为本实用新型的结构示意图。

[0005] 如图 1 所示，家用压蒜器由压头 1、压槽 2 及两个手柄 3 组成。压头 1 和压槽 2 分别设置在两个手柄 3 的前端，手柄 3 中部设有连接孔，把两个手柄 3 通过连接孔用铆钉 4 连接起来，形成一个钳子形状。压槽 2 顶部开口，底部均布有多个漏孔 5，压头 1 上有多个相对应的压蒜齿 6。把蒜瓣放在压槽 2 里，用手握住手柄 3 用力挤压，由于杠杆的作用，蒜瓣就被压成泥状，然后在压蒜齿 6 的挤压下，蒜泥从漏孔 5 中被挤出，方便又快捷。

说明书附图

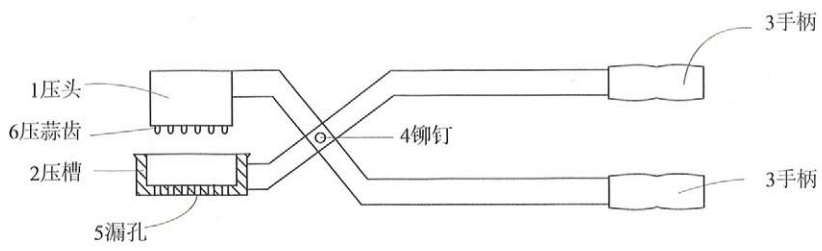


图 1

对比文件 2:

(19) 中华人民共和国国家知识产权局

## (12) 实用新型专利

(45) 授权公告日 2013.03.23

(21) 申请号 201220789117.7

(22) 申请日 2012.09.04

(73) 专利权人 孙××

(其余著录项目略)

## 说明书

### 一种防堵孔压蒜装置

[0001] 本实用新型涉及一种压蒜装置，特别涉及一种防堵孔压蒜装置。

[0002] 现有的压蒜装置在使用时压料筒的漏孔容易被细碎蒜粒堵塞，进而阻碍蒜泥出料，影响压蒜效率。

[0003] 本实用新型的目的是提供一种防堵孔压蒜装置，以解决现有技术中压蒜装置在使用过程中其漏孔容易堵塞，进而阻碍蒜泥出料的问题。

[0004] 图1为本实用新型的压蒜装置的结构示意图。

[0005] 如图1所示，一种防堵孔压蒜装置，包括有上压杆1、下压杆2、第一压臂3、第一压板4和压料筒5，上压杆1和下压杆2的前端部通过销轴连接在一起。下压杆2上设有压料筒5，压料筒5为顶部敞口的筒体，其底部设有供蒜泥通过的多个漏孔（图中未示出）；第一压臂3与上压杆1在与压料筒5相对应的位置（图1所示上压杆1的下侧位置）活动连接，第一压板4与第一压臂3焊接在一起。在上压杆1上还活动安装有第二压臂6，所述第二压臂6的位置与第一压臂3相对应设置（图1所示上压杆1的上侧位置），第二压臂6上焊接第二压板7，第二压板7上设有若干凸起8，凸起8的横截面直径略小于漏孔的内径，其位置与压料筒5底部的漏孔一一对应。

[0006] 在压蒜时若出现细碎蒜粒堵塞漏孔的现象，可反向（即图1中逆时针方向）转动上压杆1，使另一侧的第二压板7向压料筒5底面运动，第二压板7上的若干凸起8穿透压料筒5底部的对应漏孔，从而将堵塞的漏孔疏通，保证压蒜装置的正常使用。

说明书附图

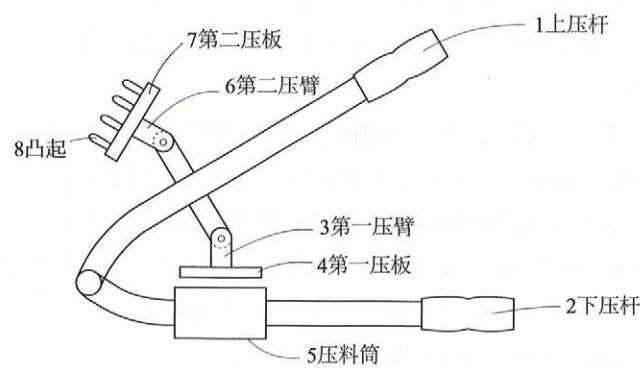


图 1



附件 2 (A 公司技术人员撰写的无效宣告请求书):

### (一) 关于新颖性和创造性

1. 对比文件 1 作为现有技术,公开了一种家用压蒜器,由压头 1、压槽 2 及两个手柄 3 组成,压头 1 和压槽 2 分别设置在两个手柄 3 的前端,手柄 3 中部设有连接孔,把两个手柄 3 通过连接孔用铆钉 4 连接起来(即上压杆和下压杆活动连接),压槽 2 顶部开口,底部有多个漏孔 5。由此可见,对比文件 1 公开了权利要求 1 的全部技术特征,权利要求 1 相对于对比文件 1 不具备《专利法》规定的新颖性。

2. 对比文件 2 作为现有技术,公开了一种防堵孔压蒜装置,包括有上压杆 1、下压杆 2、第一压臂 3、第一压板 4 和压料筒 5。上压杆 1 和下压杆 2 的前端部通过销轴连接在一起(即上压杆和下压杆活动连接),上压杆靠近前端的位置活动安装有第一压臂 3,第一压板 4 与第一压臂 3 焊接在一起(第一压臂和第一压板一起构成压蒜部件);下压杆 2 上对应设有压料筒 5,压料筒 5 为顶部敞口的筒体。因此,对比文件 2 公开了权利要求 1 的全部技术特征,权利要求 1 相对于对比文件 2 也不具备《专利法》规定的新颖性。

3. 对比文件 2 还公开了从属权利要求 2—3 的附加技术特征,在其引用的权利要求不具备新颖性的前提下,从属权利要求 2—3 也不具备《专利法》规定的新颖性。

4. 对比文件 1 公开了压头 1 上设有多个压蒜齿 6,因此,本领域的技术人员容易想到将上述特征用于对比文件 2 的压蒜装置中从而得到权利要求 4 所要求保护的技术方案,因此,权利要求 4 相对于对比文件 2 和对比文件 1 的结合不具备《专利法》规定的创造性。

5. 对比文件 2 公开了第二压板 7 上设有若干凸起 8 且与漏孔一一对应,因此本领域的技术人员容易想到在第一压板 4 上也设置若干凸起(即压蒜齿),因此,权利要求 4 相对于对比文件 2 不具备《专利法》规定的创造性。

### (二) 其他无效理由

6. 权利要求 3 和 4 的主题名称与所引用的权利要求的主题名称不一致,不符合《专利法实施细则》第 22 条第 1 款的规定。

7. 权利要求 4 没有限定压蒜齿的大小,因此得不到说明书支持,不符合《专利法》的有关规定。

因此请求宣告涉案专利全部无效。

### 附件 3 (技术交底材料):

现有技术中披露了一种压蒜器,包括上手柄、下手柄、压头和压料筒,采用压头和带有漏孔的压料筒相配合来压制蒜泥。然而这种压蒜器的压料筒与下手柄是一体的,不容易对压料筒内残留的蒜末进行清理,有时会有蒜末残余,导致不够卫生。

在上述现有技术的基础上,我公司提出一种改进的压蒜器。

图 1 为我公司改进的压蒜器的结构示意图。我公司提供的压蒜器,包括上压杆 1 和下压杆 2,上压杆 1 与下压杆 2 在两者的前端部活动连接。在上压杆 1 靠近前端部的位置设有压蒜部件 3,压蒜部件 3 包括压臂 31 和压盘 32。在下压杆 2 上相应设有压筒 4,压筒 4 包括壳体 41 和可拆卸的内筒 42。壳体 41 为上下两端开口的筒状结构,其位置靠近下压杆 2 前端,壳体 41 与下压杆 2 连为一体。内筒 42 上端开口,内筒 42 底部开设有多个出蒜孔 5,内筒 42 的上端边缘设有外翻的折边 42a。在使用时,将内筒 42 放置于壳体 41 内,通过所述折边 42a 抵靠在壳体 41 的上端面,把蒜瓣放入内筒 42 内,随后合拢上、下压杆,使得压蒜部件 3 进入内筒 42,从而进行压蒜操作。清洗的时候,只需分开上、下压杆,取出内筒 42,即可对内筒 42 中的残留物进行清洗,非常方便。

图 2 为我公司改进的另一结构的压蒜器的结构示意图。相同部件不再赘述,所述压蒜器的压筒 4 包括壳体 41 和可拆卸的插片 42,壳体 41 为上下两端开口的筒状结构,它与下压杆 2 连为一体,位置靠近下压杆 2 前端,在壳体 41 下端沿垂直于壳体 41 轴线的方向开设有插槽 41a,在插槽 41a 下方、壳体 41 内壁面上设有一圈环形的凸起 41b,所述凸起 41b 从壳体 41 的内壁面沿径向向内延伸。插片 42 的形状大小与壳体 41 内部横截面基本一致,插片 42 上设置有多个出蒜孔 5,插片 42 的一侧边缘设置有便于插拔插片 42 的把手 42b。使用时,将插片 42 从插槽 41a 插入壳体 41 内,插片 42 到位后其边缘抵靠在凸起 41b 上,通过凸起 41b 实现支撑定位。由于插片 42 是可拆卸的,在清洗时,仅需拉住把手 42b 将插片 42 抽出,壳体 41 和插片 42 可以分开清理,方便快捷。

图 3 为我公司改进的又一结构的压蒜器的结构示意图。相同部件不再赘述,所述压蒜器的压筒 4 包括壳体 41 和可拆卸的出蒜筒 42,壳体 41 为上下两端开口的筒状结构,它与下压杆 2 连为一体,位置靠近下压杆 2 前端,在壳体 41 靠近下端的外壁面设有外螺纹。出蒜筒 42 为上端开口的筒体结构,出蒜筒 42 的底板上设置多个出蒜孔 5,出蒜筒 42 的内壁设有与壳体 41 上外螺纹相配合的内螺纹,出蒜筒 42 通过螺纹连接在壳体 41 的下端。由于出蒜筒 42 是可拆卸的,清洗时,仅需将出蒜筒 42 从壳体 41 上拧下即可,后续的清理工 作方便快捷。

现有技术以及前述实施方式中的上、下压杆均为直杆,当压筒 4 内装满蒜瓣时,压蒜部件 3 的压盘 32 处于压筒 4 的端口,此时上压杆 1 与下压杆 2 中后段之间的距离太大,无法一只手同时将上、下压杆握住,而必须双手分别握住上、下压杆才能进行操作,从而使得压蒜操作不太方便。为解决上述问题,我公司还对压蒜器的压杆进行了改进设计,图 4 为对压杆改进后的压

蒜器的结构示意图。如图 4 所示，上压杆 1 的中后段设置有圆弧状的下凹部 1a，与上压杆 1 为直杆的压蒜器相比，上、下压杆间的距离得以减小，在压制蒜泥时，能够一只手将上、下压杆同时握住进行操作，操作更为便利。需要注意的是，下凹部 1a 的尺寸应当满足如下条件，即当压蒜部件 3 的压盘 32 处于压筒 4 底部时，下凹部 1a 的最低点略高于下压杆 2 的上表面，从而防止上、下压杆在压蒜操作时发生干涉，导致压盘 32 不能充分挤压蒜瓣。

上述实施方式仅为本发明的优选实施方式，不能以此来限定本发明保护的范围，本领域的技术人员在本发明的基础上所作的任何非实质性的变化及替换均属于本发明所要求保护的范围，比如还可以配置出蒜孔尺寸不同的多个用于出蒜的部件，根据需要更换不同的出蒜部件，从而获得粗细不同的蒜泥。

技术交底材料附图

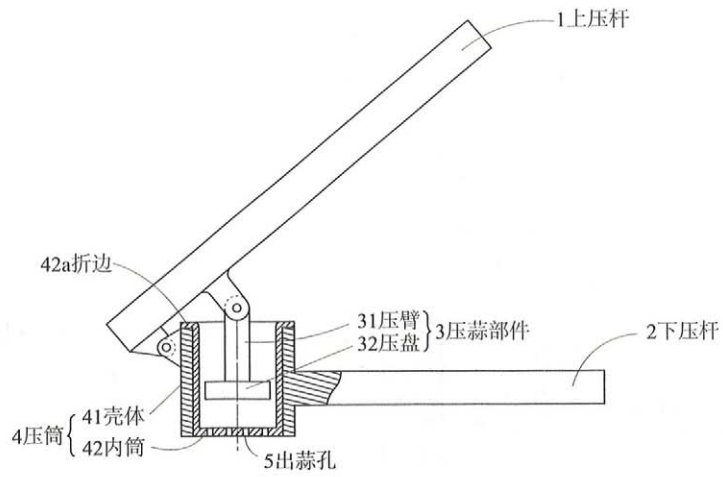


图 1

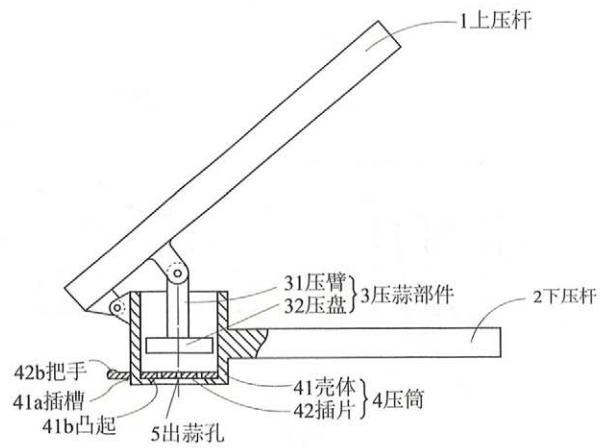


图 2

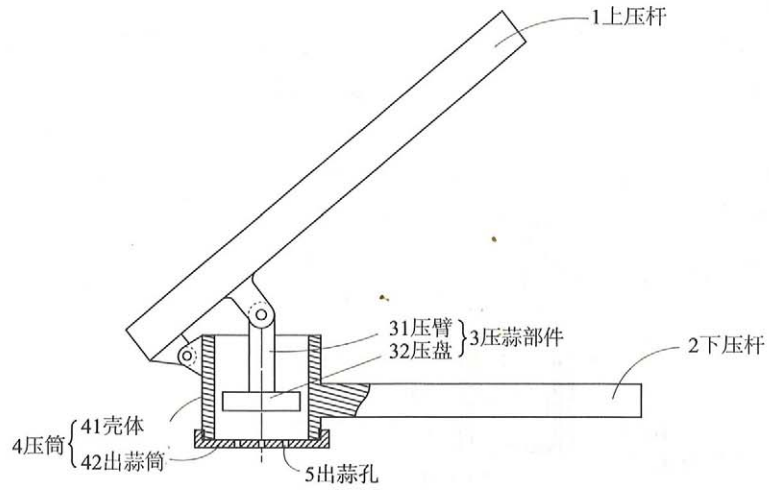


图 3

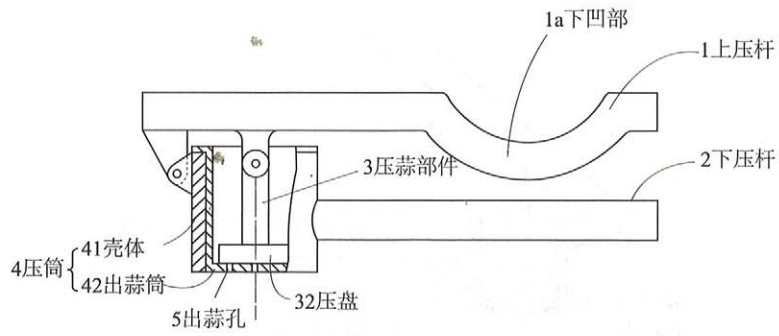


图 4

2019 年专利代理实务题  
答题要点及参考答案

## 2019年专利代理实务试题解析

### 一、总体考虑

2019年专利代理实务考试试题共有五道题目，涉及无效实务和申请实务两个部分。

第一题、第二题是无效实务部分。第一题要求应试者根据客户提供的资料具体分析客户所撰写的无效宣告请求书（附件2）中的各项理由是否成立，并将具体意见以信函的形式提交给客户。该题重点考查应试者对于专利代理实务中应知应会的基本法律概念的理解和运用能力，要求应试者全面正确地判断题述理由是否符合《专利法实施细则》第六十五条第二款规定的范围，并对附件2中的具体理由是否成立、撰写是否合适等内容作出判断并予以说明。第二题要求应试者根据客户提供的资料为客户撰写一份无效宣告请求书。该题全面考查了应试者对于专利代理实务中经常涉及的几个基本法律概念，包括新颖性、创造性、权利要求是否清楚、是否缺少必要技术特征以及是否得到说明书的支持等内容的掌握程度以及灵活运用能力。应试者作为无效宣告请求人的代理师，要条理清晰，有理有据地分析客户提供的资料，选择能成功地将涉案专利宣告无效的最有力证据和提出最具说服力的理由。

第三题至第五题为申请实务部分。第三题采用撰写权利要求书这种专利代理实务中最基本的形式，主要考查应试者撰写权利要求书的基本技巧，要求在满足《专利法》及《专利法实施细则》有关规定的情况下，撰写合适范围的独立权利要求和若干项逻辑清楚、层次分明的从属权利要求。一方面，此题要求应试者要具有总结归纳的能力，能根据客户所提供的各类素材总结归纳后为客户的每一项发明寻求一个最合理范围的专利保护；另一方面，也要求应试者能够撰写出有层次、有梯度、逻辑严谨、结构清楚的系列从属权利要求，从而保证权利的稳定性。第四题要求应试者分析其在第三题中撰写的独立权利要求相对于现有技术是否具备新颖性和创造性，主要用于考查应试者对于新颖性、创造性法条的掌握和实际运用能力。第五题要求应试者撰写分案申请的独立权利要求，并陈述分案或合案申请的理由，主要是考查应试者对单一性、分案申请的理解和实际运用能力。

### 二、对客户所撰写的无效宣告请求书中各项理由是否成立给出咨询意见

2019年专利代理实务考试的第一题要求应试者按照题目要求并根据客户所撰写的无效宣告请求书（附件2）为客户撰写咨询意见，逐一分析附件2中涉及的各项无效理由是否成立并进行相应的说明。除了该附件2之外，试卷中还给出了三份素材，包括：附件1（涉案专利）以及客户提供的对比文件1~2。

在具体分析各项理由是否成立之前，应试者需要知道客户都提出了哪些无效理由，需要

认真阅读该题中给出的三份素材，全面了解涉案专利以及所有对比文件的相关内容，并按照以下思路和步骤进行分析。

### （一）分析客户提供的涉案专利的权利要求书

涉案专利的权利要求书共有4项权利要求，其中有1项独立权利要求。独立权利要求1请求保护一种压蒜器；从属权利要求2引用了独立权利要求1。从属权利要求3引用了从属权利要求2，从属权利要求4择一引用了从属权利要求2或3，它们均对压蒜部件作了进一步限定。涉案专利的最大保护范围（权利要求1要求保护的技术方案）是将上压杆和下压杆活动连接，上压杆靠近前端的位置设有压蒜部件，下压杆上设有与压蒜部件相对应的压筒，由此组成了压蒜器，从而达到节省力气的操作效果。

### （二）分析客户提供的对比文件

对对比文件的分析，需要从时间和内容这两方面入手。在时间方面，需要考查客户提供的对比文件是否构成涉案专利的现有技术，或者是否属于申请在先、公开（公告）在后的专利申请或者专利文件；在内容方面，需要考查客户所提供的这些对比文件是否能够影响涉案专利权利要求的新颖性和/或创造性，以及是否构成抵触申请。

#### 1. 从时间的角度分析

经核实，对比文件1的申请日为2017年11月22日，公告日为2018年06月30日，涉案专利的申请日为2017年12月12日，因此，对比文件1属于申请在先、公开（公告）在后的中国实用新型专利文件，仅能用于评价权利要求的新颖性。

对比文件2的公告日为2013年03月23日，早于涉案专利的申请日2017年12月12日，在时间上构成了涉案专利的现有技术，可以用于评价权利要求的新颖性和创造性。

#### 2. 从内容的角度分析

对比文件1公开了一种压蒜器，由压头1、压槽2及两个手柄3组成，压头1和压槽2分别设置在两个手柄3的前端，手柄3中部设有连接孔，把两个手柄3通过连接孔用铆钉4连接起来，压槽2顶部开口，底部均布有多个漏孔5，压头1上有多个相对应的压蒜齿6。

对比文件2公开了一种压蒜装置，包括有上压杆1、下压杆2、第一压臂3、第一压板4和压料筒5，上压杆1和下压杆2的前端部通过销轴连接在一起。下压杆2上设有压料筒5，压料筒5为顶部敞口的筒体，其底部设有供蒜泥通过的多个漏孔；第一压臂3与上压杆1在与压料筒5相对应的位置活动连接。对比文件2的压蒜装置还包括活动安装在上压杆1上侧位置的第二压臂6，第二压臂6的位置与第一压臂3相对应设置，第二压臂6上焊接第二压板7，第二压板7上设有若干凸起8。

分析对比文件1~2公开的技术内容，并与涉案专利的权利要求1~4进行对比（具体分析参见后续的“给客户的咨询意见撰写样例”），结论是对比文件1构成涉案专利中权利要求1的抵触申请，能够影响权利要求1的新颖性，但不能影响权利要求2~4的新颖性；对比文件2作为现有技术能够影响权利要求1~3的新颖性，但不能影响权利要求4的新颖性；



对比文件2不能影响权利要求4的创造性。

### (三) 分析客户所撰写的无效宣告请求书中涉及的各项理由

客户所撰写的无效宣告请求书中包括如下理由：(1) 关于新颖性和创造性，主要是新颖性；(2) 其他无效理由，包括引用的主题名称是否一致的情况以及权利要求是否得到说明书支持的情况。

新颖性的评价需要把握两个基本原则：(1) 同样的发明或者实用新型。在进行新颖性判断时，要求涉案专利的权利要求与对比文件的技术领域、所解决的技术问题、技术方案和预期效果实质相同，重点是判断技术方案是否实质上相同；(2) 单独对比原则。在新颖性判断中，应当将涉案专利的各项权利要求分别与每一项现有技术或申请在先公布或公告在后的发明或实用新型相关技术内容单独地进行比较，不得将其与几项现有技术或者申请在先公布或公告在后的发明或者实用新型内容的组合，或者与一份对比文件中的多项技术方案的组合进行对比。在具体对比时，需要将权利要求中的全部技术特征与对比文件中每个技术方案的技术特征进行单独对比，不可遗漏。

#### 1. 对于理由1的分析

本题中的理由1考查应试者对新颖性具体判断原则的适用，特别是对“抵触申请”概念的理解。

对比文件1公开了一种压蒜器（参见对比文件1的说明书第[0005]段、附图1），由压头1、压槽2及两个手柄3组成。压头1和压槽2分别设置在两个手柄3的前端，手柄3中部设有连接孔，把两个手柄3通过连接孔用铆钉4连接起来，形成一个钳子形状。压槽2顶部开口，底部均布有多个漏孔5。由此可见，对比文件1公开了权利要求1的全部技术特征，两者属于相同的技术领域，都解决了挤压蒜瓣时比较费力的技术问题，并能达到相同的节省力气的预期技术效果。如前所述，对比文件1属于申请在先、公告在后向中国国家知识产权局专利局提交的实用新型专利。因而，对比文件1构成了涉案专利权利要求1的抵触申请。因此，权利要求1相对于对比文件1不具备《专利法》第二十二条第二款规定的新颖性。

因此，理由1的结论是成立的。但理由1中在论述权利要求1不具备新颖性的原因时，指出“对比文件1作为现有技术”，未注意到对比文件1的公告时间在涉案申请的申请日之后，因此整体论述错误。此外，在该无效宣告理由中没有引用涉及的具体法条，存在撰写不规范的问题。

#### 2. 对于理由2的分析

理由2考查应试者对新颖性具体判断原则的适用，特别是对新颖性评价中应遵循技术特征“单独对比”原则的运用。

对比文件2公开了一种防堵孔压蒜装置（参见对比文件2的说明书第[0005]至[0006]段、图1），包括有上压杆1、下压杆2、第一压臂3、第一压板4和压料筒5，上压杆1和下压杆2的前端端部通过销轴连接在一起（相当于涉案专利的权利要求1中的：上压杆和下压杆活动连接），下压杆2设有压料筒5（图1左侧靠近销轴连接的位置，即靠近前端

的位置), 压料筒 5 为顶部敞口的筒体, 其底部设有供蒜泥通过的多个漏孔; 第一压臂 3 与上压杆 1 在与压料筒 5 相对应的位置 (图 1 所示上压杆 1 的下侧位置) 活动连接, 第一压板 4 与第一压臂 3 焊接在一起 (第一压臂和第一压板一起相当于涉案专利的权利要求 1 中的压蒜部件)。因此, 对比文件 2 公开了权利要求 1 的全部技术特征, 两者属于家用压蒜器这一相同的技术领域, 都解决了挤压蒜瓣时比较费力的技术问题, 并能达到相同的节省力气的预期技术效果。因此, 权利要求 1 相对于对比文件 2 不具备新颖性, 不符合《专利法》第二十二条第二款的规定。

因此, 理由 2 的结论是成立的, 但在评述中没有遵循新颖性评价中的技术特征单独对比原则, 漏评了“压筒底部设有多个出蒜孔”这一特征, 使得理由 2 中存在论述缺陷。此外, 在该无效宣告理由中没有引用涉及的具体法条, 存在撰写不规范的问题。

### 3. 对于理由 3 的分析

理由 3 同样考查应试者对从属权利要求概念的理解和新颖性评价中应遵循技术特征单独对比原则的运用。权利要求 2 从属于权利要求 1, 权利要求 3 从属于权利要求 2, 因而, 权利要求 2 的完整技术方案应该包含了权利要求 1 的全部技术特征及其附加技术特征。同样, 权利要求 3 的完整技术方案也应当包含权利要求 1 的全部技术特征、权利要求 2 的附加技术特征及权利要求 3 的附加技术特征。

对比文件 2 还公开了下述内容 (参见说明书第 [0005] 段、图 1): 上压杆 1 和下压杆 2 的前端端部通过销轴连接在一起 (即, 上压杆 (1) 前端与下压杆 (2) 前端活动连接)。第一压臂 3 与上压杆 1 在与压料筒 5 相对应的位置 (图 1 所示上压杆 1 的下侧位置) 活动连接, 第一压板 4 与第一压臂 3 焊接在一起 [即, 所述压蒜部件 (3) 包括压臂 (31) 和固定连接在压臂 (31) 下端的压盘 (32), 所述压臂 (31) 的上端与上压杆 (1) 活动连接]。对比文件 2 已经公开了从属权利要求 2~3 的附加技术特征, 在其引用的权利要求不具备新颖性的前提下, 从属权利要求 2~3 也均不具备《专利法》第二十二条第二款规定的新颖性。

因此, 理由 3 的结论是成立的, 但没有遵循新颖性评价的技术特征单独对比原则, 缺少针对所述技术方案的具体对比, 存在论述缺陷。此外, 在该无效宣告理由中没有引用涉及的具体法条, 存在撰写不规范的问题。

### 4. 对于理由 4 的分析

理由 4 考查应试者对作为评述创造性证据的对比文件的理解。用于评价创造性的对比文件必须属于现有技术, 抵触申请不属于现有技术。

对比文件 1 是申请日在涉案专利的申请日之前, 授权公告日在涉案专利的申请日之后, 向中国国家知识产权局专利局提交的实用新型专利, 与涉案专利是同样的发明创造, 构成了涉案专利的抵触申请, 不属于现有技术。因此, 不能作为对比文件单独或与其他对比文件结合起来评价一项权利要求的创造性, 故理由 4 的结论是不成立的。此外, 在该无效宣告理由中没有引用涉及的具体法条, 存在撰写不规范的问题。

### 5. 对于理由 5 的分析

理由 5 考查应试者对于对比文件所公开内容的整体理解, 尤其是对于是否存在技术启示

的把握。

在权利要求4中,所述压盘上设有多个压蒜齿的作用是使得挤压更加充分,从而将残留的蒜瓣挤碎,提高蒜泥的挤出效率。而对比文件2公开的压蒜装置,虽然其第二压板上设有若干凸起8且与压料筒5底部的漏孔一一对应,但其作用是“在压蒜时若出现细碎蒜粒堵塞漏孔的现象,可反向(即图1中逆时针方向)转动上压杆1,使另一侧的第二压板7向压料筒5底面运动,第二压板7上的若干凸起8穿透压料筒5底部的对应漏孔,从而将堵塞的漏孔疏通,保证压蒜装置的正常使用”,不参与碎蒜操作,与涉案专利中压蒜齿的要解决的技术问题和/或所起的功能作用均不相同,本领域的技术人员没有动机在对比文件2中的第一压板上进行同样的设置。因此,权利要求4相对于对比文件2不具备创造性的无效宣告理由不成立,即,理由5的结论是不成立的。此外,在该无效宣告理由中没有引用涉及的具体法条,存在撰写不规范的问题。

#### 6. 对于理由6的分析

理由6考查应试者对《专利法实施细则》第六十五条第二款所规定的能被作为无效宣告理由的具体法律条款的掌握情况。

《专利法实施细则》第六十五条第二款规定了无效宣告请求理由所涵盖的具体法律条款,但《专利法实施细则》第二十二条第一款并不属于所规定的范畴。因此,根据上述规定,不能以从属权利要求的主题名称与其引用的权利要求的主题名称不一致,不符合《专利法实施细则》第二十二条第一款的规定为由提出无效宣告请求,即理由6不成立。

#### 7. 对于理由7的分析

理由7考查应试者对权利要求应当以说明书为依据的理解,特别是对于导致权利要求得不到说明书支持原因的具体分析。

权利要求4限定部分的技术特征为“所述压盘(32)上设有多个压蒜齿(33)”,而在涉案专利说明书第[0009]段指出:“压蒜器的压盘32的下表面为平面,在使用时,压蒜器将蒜瓣压扁后,仍有部分蒜瓣被压成饼状残留在压筒4内,即便反复施力挤压仍无法将残留的蒜瓣挤碎并排出压筒4。为进一步解决蒜瓣残留的问题,……在压盘32的下表面上设置多个与出蒜孔5对应的压蒜齿33,所述多个压蒜齿33……其横截面直径小于出蒜孔5的内径……从而使得挤压更加充分,提高了蒜泥的挤出效率。”而在该权利要求的附加技术特征中仅仅在压盘上设有压蒜齿,既没有限定“压蒜齿的大小”,也没有限定“压蒜齿的位置”,其涵盖了当压蒜齿与出蒜孔位置不对应或压蒜齿的直径大于等于出蒜孔的内径时,导致压蒜齿无法进入出蒜孔内的技术方案,而这些技术方案无法解决挤压充分、提高蒜泥挤出效率的问题。因此,权利要求4请求的技术方案得不到说明书的支持,不符合《专利法》第二十六条第四款的规定。由此可知,理由7成立,但不支持的说理依据不足,即,除了应当限定“压蒜齿的大小”之外,还应当限定“压蒜齿的位置”。此外,在该无效宣告理由中没有引用涉及的具体法条,存在撰写不规范的问题。

需要说明的是,本题仅要求应试者对于附件2中所涉及的各项理由是否成立作答,因此在该题的答案中不要求应试者分析权利要求1~4中是否存在其他缺陷,例如权利要求是否

清楚、是否缺少必要技术特征等。

### 第一题参考答案（给客户的咨询意见撰写样例）

尊敬的 A 公司：

很高兴贵方委托我代理机构代为办理有关请求宣告专利号为 ZL201721443567. x, 名称为“压蒜器”的实用新型专利无效宣告请求的有关事宜。经仔细阅读贵方提供的附件 1~2 以及对比文件 1~2, 我认为附件 2 中各项理由是否成立的结论和理由是：

#### （一）关于新颖性和创造性

##### 1. 权利要求 1 相对于对比文件 1 不具备新颖性的无效宣告理由成立

对比文件 1 是向中国国家知识产权局专利局提交的实用新型专利申请，其申请日在涉案申请的申请日之前，授权公告日在涉案申请的申请日之后，且公开了涉案专利权利要求 1 的全部技术特征，构成了涉案专利的抵触申请，因此权利要求 1 相对于对比文件 1 不具备新颖性的结论是正确的。但在论述权利要求 1 不具备新颖性的原因时，指出“对比文件 1 作为现有技术”，未注意到对比文件 1 的公开时间在涉案申请的申请日之后，因此整体论述错误。此外，没有指明具体法条，撰写不够规范。

##### 2. 权利要求 1 相对于对比文件 2 不具备新颖性的无效宣告理由成立

权利要求 1 相对于对比文件 2 不具备新颖性的结论是正确的，但在评述中没有遵循新颖性评价的技术特征单独对比原则，漏评了“压筒底部设有多个出蒜孔”这一技术特征，因此理由 2 中存在论述缺陷。此外，在该无效宣告理由中没有引用涉及的具体法条，存在撰写不规范的问题。

##### 3. 权利要求 2—3 相对于对比文件 2 不具备新颖性的无效宣告理由成立

理由 3 成立，但缺少针对所述技术方案的具体对比。此外，在该无效宣告理由中没有引用涉及的具体法条，存在撰写不规范的问题。

##### 4. 权利要求 4 相对于对比文件 2 和 1 不具备创造性的无效宣告理由不成立

由于对比文件 1 的授权公告日在涉案专利的申请日之后，不能构成现有技术，因此不能作为对比文件，单独或与其他对比文件结合来评价一项权利要求的创造性。故理由 4 的结论是不成立的。此外，在该无效宣告理由中没有引用涉及的具体法条，存在撰写不规范的问题。

##### 5. 权利要求 4 相对于对比文件 2 不具备创造性的无效宣告理由不成立

在权利要求 4 中，所述压盘上设有多个压蒜齿的作用是使得挤压更加充分，从而将残留的蒜瓣挤碎，提高蒜泥的挤出效率；而对比文件 2 公开的压蒜装置，其第二压板上的若干凸起且与漏孔一一对应，但其作用是疏通漏孔，防止压料筒的漏孔被压制的细碎蒜粒堵塞，并不参与碎蒜操作，与涉案专利中压蒜齿的要解决的技术

问题和/或所起的功能作用均不相同,本领域的技术人员没有动机在对比文件2中的第一压板上进行同样的设置。因此,权利要求4相对于对比文件2不具备创造性的无效宣告理由不成立。此外,在该无效宣告理由中没有引用涉及的具体法条,存在撰写不规范的问题。

## (二) 其他无效理由

6. 权利要求3和4不符合《专利法实施细则》第二十二条第一款的规定的无效宣告理由不成立

《专利法实施细则》第六十五条第二款规定了无效宣告请求的范围。根据上述规定,《专利法实施细则》第二十二条第一款不属于上述无效宣告请求的范围,即,理由6不成立。

7. 权利要求4得不到说明书支持的无效宣告理由成立

权利要求4的技术方案涵盖了,当压蒜齿与出蒜孔位置不对应或压蒜齿的直径大于等于出蒜孔的内径时,压蒜齿无法深入出蒜孔内的技术方案,上述技术方案无法解决充分挤压的问题。因此,权利要求4请求的技术方案得不到说明书的支持,即,权利要求4中除了应该限定“压蒜齿的大小”之外,还应当限定“压蒜齿的位置”。由此可知,理由7成立,但不支持的说理依据不足。此外,在该无效宣告理由中没有引用涉及的具体法条,存在撰写不规范的问题。

综上,目前贵公司撰写的无效宣告请求书存在一些瑕疵,建议根据上述分析进行修改。

以上咨询意见仅供参考,有问题请与我们联系。

祝好!

×××专利代理机构 ×××

××××年××月××日

## 三、撰写无效宣告请求书

2019年专利代理实务考试的第二题要求应试者根据题目给出的素材为客户撰写无效宣告请求书,说明可提出无效宣告请求的范围、理由和证据。

应试者在认真阅读试卷中给出的资料,全面了解涉案专利以及所有对比文件的相关内容以后,按照以下思路和步骤进行分析。

### (一) 分析客户提供的对比文件是否需要作为证据提交以及与证据相关的无效理由

如前所述,从时间上看,对比文件1属于申请在先、公开在后的中国实用新型专利,可以用于评价权利要求的新颖性;对比文件2属于现有技术,可以用于评价权利要求的新颖性和创

造性。从内容上看,它们均属于家用压蒜器领域,对比文件1公开了权利要求1的全部技术特征,对比文件2公开了权利要求1~3的全部技术特征。因此,对比文件1影响权利要求1的新颖性,对比文件2影响权利要求1~3的新颖性,对比文件1和对比文件2可以分别作为评价涉案专利权利要求1、1~3的新颖性的证据提交。

分析对比文件2可知,对比文件2中没有公开权利要求4中所述的“所述压盘(32)上设有多个压蒜齿(33)”。因此,根据目前所掌握的证据,不能以权利要求4不具备新颖性或创造性为由提出无效宣告请求。

## (二) 分析涉案专利的权利要求书是否存在其他可以提出无效宣告请求的缺陷

### 1. 对于权利要求1

由于该申请要解决的技术问题是改变支点位置使操作更加省力,通过将活动连接位置设置在上、下压杆的前端端部,增大了力臂,从而降低了所需要的操作力量。而权利要求1请求保护的方案没有针对所述支点位置进行限定,即,权利要求1缺少必要技术特征,不符合《专利法实施细则》第二十条第二款的规定。

此外,还可以从权利要求是否以说明书为依据的角度来分析权利要求1中存在的问题:

由于该申请要解决的技术问题是改变支点位置使操作更加省力,通过将活动连接位置设置在上、下压杆的前端端部,增大了力臂,从而降低了所需要的操作力量。而权利要求1没有限定活动连接的位置,无法解决省力的技术问题。因此得不到说明书的支持,不符合《专利法》第二十六条第四款有关权利要求应以说明书为依据的规定。

### 2. 对于权利要求3

权利要求3请求保护的名称与其引用的权利要求2的名称不一致。这种不一致导致权利要求3请求保护的技术方案不清楚,不符合《专利法》第二十六条第四款的规定。

### 3. 对于权利要求4

权利要求4请求保护的名称与其引用的权利要求2的名称不一致,并且权利要求4引用权利要求2时,技术特征“压盘”缺少引用基础,因此权利要求4请求保护的技术方案不清楚,不符合《专利法》第二十六条第四款的规定。

权利要求4中既没有限定压蒜齿与出蒜孔相对位置,也没有限定两者的相对大小。如果两者位置不对应,或者压蒜齿的直径大于或等于出蒜孔直径,那么压蒜齿将无法进入出蒜孔内,无法解决挤压充分、提高蒜泥挤出效率的技术问题。因此权利要求4得不到说明书的支持,不符合《专利法》第二十六条第四款的规定。

## (三) 确定无效宣告请求的范围、理由和证据的使用

在前述分析的基础上,可以确定无效宣告请求的范围、理由和证据为:

(1) 权利要求1相对于对比文件1不具备新颖性;权利要求1~3相对于对比文件2不具备新颖性,不符合《专利法》第二十二条第二款的规定;

(2) 权利要求1缺少必要技术特征,不符合《专利法实施细则》第二十条第二款的规定;或权利要求1请求保护的技术方案没有以说明书为依据,不符合《专利法》第二十六条第四款

的规定；

- (3) 权利要求3请求保护的技术方案不清楚，不符合《专利法》第二十六条第四款的规定；
- (4) 权利要求4请求保护的技术方案不清楚，不符合《专利法》第二十六条第四款的规定；
- (5) 权利要求4请求保护的技术方案没有以说明书为依据，不符合《专利法》第二十六条第四款的规定。

#### (四) 准备无效宣告请求书的具体撰写

根据《专利法》和《专利法实施细则》的规定，撰写无效宣告请求书时应明确无效宣告请求的对象、范围，并结合证据具体说明无效宣告理由；评价新颖性时体现单独对比原则，评价创造性时运用“三步法”；所撰写的无效宣告请求书应当条理清楚、逻辑性强、有理有据、行文流畅。

### 第二题参考答案（无效宣告请求书撰写样例）

国家知识产权局：

根据《专利法》第四十五条及《专利法实施细则》第六十五条的规定，请求人现请求宣告专利号为 ZL201721443567.x，名称为“压蒜器”的实用新型专利全部无效，具体理由如下：

#### （一）关于新颖性和创造性

1. 权利要求1相对于对比文件1不具备《专利法》第二十二条第二款规定的新颖性

权利要求1请求保护一种压蒜器。对比文件1（ZL201720433456.5）公开了一种家用压蒜器，具体公开了如下内容（参见说明书第[0005]段、附图1）：家用压蒜器由压槽1、压头2及两个手柄3组成。压头1和压槽2分别设置在两个手柄3的前端（即，上压杆靠近前端的位置设有压蒜部件，下压杆上设有与压蒜部件相对应的压筒），手柄3中部设有连接孔，把两个手柄3通过连接孔用铆钉4连接起来（即上压杆和下压杆活动连接），压槽2顶部开口，底部有多个漏孔5。由此可见，对比文件1公开了权利要求1的全部技术特征，两者属于相同的技术领域，都解决了挤压蒜瓣时比较费力的技术问题，并能达到相同的节省力气的预期技术效果；且对比文件1的申请日为2017年11月22日，授权公告日为2018年09月30日，属于在涉案专利申请的申请日2017年12月12日以前向中国国家知识产权局专利局提出并且在该申请日后授权公告的实用新型专利。因而对比文件1构成了涉案专利权利要求1的抵触申请。因此，权利要求1相对于对比文件1不具备《专利法》第二十二条第二款规定的新颖性。

2. 权利要求1相对于对比文件2不具备《专利法》第二十二条第二款规定的新颖性

对比文件2（ZL201220789117.7）的授权公告日为2013年03月23日，早于该

专利的申请日 2017 年 12 月 12 日，故对比文件 2 公开的技术内容构成涉案专利的现有技术。

权利要求 1 请求保护一种压蒜器。对比文件 2 公开了一种防堵孔压蒜装置（参见对比文件 2 的说明书第 [0005] 至 [0006] 段、图 1），包括有上压杆 1、下压杆 2、第一压臂 3、第一压板 4 和压料筒 5，上压杆 1 和下压杆 2 的前端端部通过销轴连接在一起（相当于涉案专利的权利要求 1 中的上压杆和下压杆活动连接），下压杆 2 上设有压料筒 5（图 1 左侧靠近销轴连接的位置，即靠近前端的位置），压料筒 5 为顶部敞口的筒体，其底部设有供蒜泥通过的多个漏孔；第一压臂 3 与上压杆 1 在与压料筒 5 相对应的位置（图 1 所示上压杆 1 的下侧位置）活动连接，第一压板 4 与第一压臂 3 焊接在一起（第一压臂和第一压板一起相当于压蒜部件）。因此，对比文件 2 公开了权利要求 1 的全部技术特征，两者均属于家用压蒜器这一相同的技术领域，都解决了挤压蒜瓣时比较费力的技术问题，并能达到相同的节省力气的预期技术效果。故权利要求 1 相对于对比文件 2 不具备新颖性，不符合《专利法》第二十二条第二款的规定。

3. 权利要求 2 相对于对比文件 2 不具备《专利法》第二十二条第二款规定的新颖性

从属权利要求 2 引用了权利要求 1，对其所引用的权利要求作了进一步限定。而对比文件 2 还公开了（参见说明书第 [0005] 段）下述内容：上压杆 1 和下压杆 2 的前端端部通过销轴连接在一起 [相当于权利要求 2 中上压杆 (1) 前端与下压杆 (2) 前端活动连接]。由此可知，对比文件 2 已经公开了从属权利要求 2 的附加技术特征，因此，在其引用的权利要求 1 不具备新颖性的前提下，从属权利要求 2 也不具备《专利法》第二十二条第二款规定的新颖性。

4. 权利要求 3 相对于对比文件 2 不具备《专利法》第二十二条第二款规定的新颖性

从属权利要求 3 引用了权利要求 2，对其所引用的权利要求作了进一步限定。而对比文件 2 还公开了下述内容（参见说明书第 [0005] 段、图 1）：第一压臂 3 与上压杆 1 在与压料筒 5 相对应的位置（图 1 所示上压杆 1 的下侧位置）活动连接，第一压板 4 与第一压臂 3 焊接在一起 [相当于权利要求 3 中的“所述压蒜部件 (3) 包括压臂 (31) 和固定连接在压臂 (31) 下端的压盘 (32)，所述压臂 (31) 的上端与上压杆 (1) 活动连接”]。由此可知，对比文件 2 已经公开了从属权利要求 3 的全部附加技术特征，在其引用的权利要求 2 不具备新颖性的前提下，从属权利要求 3 也不具备《专利法》第二十二条第二款规定的新颖性。

## （二）其他无效宣告理由

5. 权利要求 1 缺少必要技术特征，不符合《专利法实施细则》第二十条第二款的规定

该申请要解决的技术问题是蒜瓣较大时压蒜费劲，而通过改变其支点位置，也



就是上、下压杆活动的连接位置，将其设置在上、下压杆的前端端部，增大了力臂，从而降低了所需要的操作力量，解决了压蒜费劲的技术问题。因而，将上、下压杆活动连接的位置设置在上、下压杆的前端端部，是涉案专利解决其压蒜费劲这一技术问题所不可缺少的技术特征，而权利要求1请求保护的方案没有针对该活动连接位置进行限定。因而，即权利要求1缺少解决其技术问题的必要技术特征，不符合《专利法实施细则》第二十条第二款的规定。

6. 权利要求1未以说明书为依据，不符合《专利法》第二十六条第四款的规定  
该申请要解决的技术问题是蒜瓣较大时压蒜费劲，而通过改变其支点位置，也就是上、下压杆活动的连接位置，将其设置在上、下压杆的前端端部，增大了力臂，从而降低了所需要的操作力量，解决了压蒜费劲的技术问题。而权利要求1请求保护的技术方案中涵盖了活动连接位置未设置在上、下压杆前端端部的技术方案，而这些技术方案，无法解决省力的技术问题。因此，权利要求1请求保护的技术方案得不到说明书的支持，不符合《专利法》第二十六条第四款有关权利要求应当以说明书为依据的规定。

7. 权利要求3请求保护的技术方案不清楚，不符合《专利法》第二十六条第四款的规定

权利要求3请求保护的名称“压蒜部件”与其引用的权利要求2的主题名称“压蒜器”不一致，这种不一致导致权利要求3请求保护的技术方案不清楚，不符合《专利法》第二十六条第四款的规定。

8. 权利要求4请求保护的技术方案不清楚，不符合《专利法》第二十六条第四款的规定

具体原因包括两个方面：

第一，权利要求4请求保护的名称“压蒜部件”与其引用的权利要求2的主题名称“压蒜器”不一致，导致权利要求其请求保护的技术方案不清楚。

第二，在权利要求4的附加技术特征中，对“压盘”作了进一步限定，然而在引用权利要求2时，在先权利要求的技术方案中并没有出现“压盘”，因而缺少引用基础，导致其请求保护的技术方案不清楚。

因此，权利要求4请求保护的技术方案不符合《专利法》第二十六条第四款有关清楚的规定。

9. 权利要求4请求保护的技术方案未以说明书为依据，不符合《专利法》第二十六条第四款的规定

权利要求4中没有限定压蒜齿与出蒜孔相对位置，也没有限定两者的相对大小。如果两者位置不对应，或者压蒜齿的直径大于或等于出蒜孔直径，那么压蒜齿将无法进入出蒜孔内，无法解决挤压充分、提高蒜泥挤出效率的技术问题。因此权利要求4得不到说明书的支持，不符合《专利法》第二十六条第四款有关权利要求应以说明书为依据的规定。

综上所述,该实用新型专利不符合《专利法》第二十二条第二款、第二十六条第四款以及《专利法实施细则》第二十条第二款的规定,现请求宣告专利号为 ZL201721443567. x, 名称为“压蒜器”的实用新型专利全部无效。

××专利代理机构 ×××  
××××年××月××日

#### 四、撰写权利要求书

2019年专利代理实务考试的第三题要求应试者根据题目给出的技术交底材料(附件3),并综合考虑附件1和对比文件1~2所反映的现有技术,为客户撰写一份发明专利申请的权利要求书。在撰写权利要求书时,应试者应当认真阅读、全面了解技术交底材料和现有技术的相关内容,撰写出既符合《专利法》和《专利法实施细则》相关规定,又能最大化地维护客户利益的权利要求书。在答题时可以按照以下的思路和步骤进行。

##### (一) 确定技术交底材料相对于现有技术所解决的技术问题

在本题中,与前述无效实务部分的第一题和第二题不同,涉案专利及对比文件1、对比文件2均构成了技术交底材料的现有技术。

现有技术中的压蒜器都具通常包括上手柄、下手柄、压头和压料筒,采用压头和带有漏孔的压料筒相配合来压制蒜泥,然而这种压蒜器的压料筒与下手柄是一体的,不容易对压料筒内残留的蒜末进行清理,有时会有蒜末残余,导致不够卫生。另外,这种上、下手柄均为直杆,当压筒内装满蒜瓣时,压蒜部件的压盘处于压筒的端口,此时上压杆与下压杆中后段之间的距离太大,无法一只手同时将上、下压杆握住,而必须双手分别握住上、下压杆才能进行操作,从而使得压蒜操作不太方便。如前所述,客户提供的技术交底材料中记载了解决上述两个技术问题的技术方案,可以方便清洗,并方便单手操作。

##### (二) 确定独立权利要求的保护范围

独立权利要求应当从整体上反映发明的技术方案,记载解决技术问题的必要技术特征。为了达到使客户的利益最大化的目标,应试者不能简单地照抄技术交底材料中的实施方式,而应当对其中的实施方式进行适当概括,以避免所撰写权利要求的保护范围太小。

如前所述,技术交底材料中涉及解决“清洗不方便”和“压杆为直杆,不方便单手操作”这两个技术问题的多个具体实施例。但此时根据技术交底材料撰写权利要求书,现有技术除了对比文件1~2之外还应包括涉案专利。相比于现有的对比文件1~2和涉案专利,解决上述两个问题的方案尚未在这些现有技术中公开。因此,可以就解决上面两个问题的方案提出申请。

技术交底材料中关于上述两个技术问题可提出申请的方案包括:

(1) 压筒4包括壳体41和可拆卸的内筒42。壳体41为上下两端开口的筒状结构,其位置

靠近下压杆2前端，壳体41与下压杆2连为一体。内筒42上端开口，内筒42底部开设有多个出蒜孔5，内筒42的上端边缘设有外翻的折边42a。

(2) 压筒4包括壳体41和可拆卸的插片42，壳体41为上下两端开口的筒状结构，它与下压杆2连为一体，位置靠近下压杆2前端，插片42的形状大小与壳体41内部横截面基本一致，插片42上设置有多个出蒜孔5。

(3) 压筒4包括壳体41和可拆卸的出蒜筒42，壳体41为上下两端开口的筒状结构，它与下压杆2连为一体，位置靠近下压杆2前端，在壳体41靠近下端的外壁面设有外螺纹。出蒜筒42为上端开口的筒体结构，出蒜筒42的底板上设置多个出蒜孔5，出蒜筒42的内壁设有与壳体41上外螺纹相配合的内螺纹，出蒜筒42通过螺纹连接在壳体41的下端。

(4) 上压杆1的中后段设置有圆弧状的下凹部1a，与上压杆1为直杆的压蒜器相比，上、下压杆间的距离得以减小，在压制蒜泥时，能够一只手将上、下压杆同时握住进行操作，操作更为便利。

对于上述实施方案(1)至(3)，我们可以将可拆卸的内筒42、可拆卸的插片42和可拆卸的出蒜筒42概括为可拆卸的出蒜部件，将内筒42、插片42以及出蒜筒42分别与壳体41之间位置关系概括为可拆卸地安装在所述壳体上，因此可以确定撰写的独立权利要求的最大的保护范围。

### (三) 确定交底材料中主要解决的技术问题，撰写独立权利要求

由上可知，技术交底材料中涉及的上述两个技术问题，可以形成用于分别解决每个技术问题的两个独立权利要求。在仅撰写一份发明专利申请的权利要求书时，我们需要从交底材料中判断哪个问题为交底材料中首要解决或主要解决的技术问题，哪个问题为交底材料中其后或进一步解决的技术问题。在明确之后，我们以首要解决或主要解决的技术问题实施的方案为基础撰写独立权利要求，将其后解决或进一步解决的技术问题实施的方案撰写为上述独立权利要求的从属权利要求。在客户提供的交底材料中，首先为了解决“清洗不方便”的技术问题，给出了三个实施例；然后为了解决“压杆为直杆，不方便单手操作”技术问题，技术交底材料给出了一个实施例。以此，我们可以判断，首要解决或主要解决的技术问题是“清洗不方便”，其后或进一步要解决的技术问题是“压杆为直杆，不方便单手操作”。根据以上分析，因此，以解决“清洗不方便”技术问题的实施方案为基础撰写独立权利要求。

### (四) 根据实施例撰写适当数量的从属权利要求

为了形成较好的保护梯度，应当根据确定的主要解决的技术问题撰写一份包括最合适范围的独立权利要求和适当数量的从属权利要求的专利申请。应试者需要在正确全面理解交底材料的基础上，厘清思路，正确构架从属权利要求的结构和顺序，并调整权利要求之间的引用关系，避免从属权利要求保护范围不清楚的情况出现。

## 第三题参考答案（权利要求书撰写样例）

1. 一种压蒜器，包括上压杆和下压杆，上压杆与下压杆在两者的前端部活动连

接,在上压杆靠近前端部的位置设有压蒜部件,压蒜部件包括压臂和压盘,在下压杆上相应设有压筒,其特征在于,压筒包括与下压杆连为一体的壳体和可拆卸的出蒜部件,壳体为上下两端开口的筒状结构,出蒜部件上具有多个出蒜孔,所述出蒜部件可拆卸地安装在所述壳体上。

2.如权利要求1所述的压蒜器,其特征在于,所述出蒜部件为上端开口的内筒,所述内筒的上端边缘设有外翻的折边,内筒的底部开设有多个出蒜孔。

3.如权利要求1所述的压蒜器,其特征在于,所述出蒜部件为形状大小与壳体内部横截面基本一致的插片,插片上设置有多个出蒜孔。

4.如权利要求3所述的压蒜器,在所述壳体下端沿垂直于压筒轴线的方向开设有插槽,在插槽下方、壳体内壁面上设有一圈环形的凸起,插片从插槽插入壳体内。

5.如权利要求4所述的压蒜器,其特征在于,插片边缘设置有便于插拔插片的把手。

6.如权利要求1所述的压蒜器,其特征在于,所述出蒜部件为上端开口的出蒜筒,出蒜筒的底板上设有多个出蒜孔,出蒜筒与壳体下端螺纹连接。

7.如权利要求1—6任一项所述的压蒜器,其特征在于,包括出蒜孔尺寸不同的多个出蒜部件,根据需要更换不同的出蒜部件。

8.如权利要求1—6任一项所述的压蒜器,其特征在于,所述上压杆的中后段设置有下凹部,当压蒜部件的压盘处于压筒底部时,下凹部的最低点略高于下压杆的上表面。

9.如权利要求8所述的压蒜器,其特征在于,所述下凹部为圆弧形。

## 五、分析撰写的独立权利要求相对于现有技术具备新颖性和创造性的理由

2019年专利代理实务考试的第四题要求应试者简述所撰写的独立权利要求相对于现有技术具备新颖性和创造性的理由。该题的目的之一是考查应试者对于新颖性“单独对比”判断原则的具体运用。单独对比是指在新颖性判断中,不能将几项现有技术或者一份对比文件中的多项技术方案进行组合对比。该题的目的之二是考查应试者对于创造性的理解,尤其是考查一项权利要求具备创造性必须同时满足的两个条件,以及应试者运用“三步法”评述创造性的掌握情况。

### 第四题参考答案(所撰写的独立权利要求具备新颖性和创造性的理由简述示例)

1. 权利要求1具备《专利法》第二十二条第二款规定的新颖性

附件1涉及一种压蒜器,具体公开了如下技术内容(参见说明书第[0008]至[0011]段、附图1~3):(具体内容省略)。其没有公开权利要求1中“压筒包括与下压杆连为一体的壳体和可拆卸的出蒜部件,壳体为上下两端开口的筒状结构,所

述出蒜部件可拆卸地安装在所述壳体上”技术特征，因此权利要求1的技术方案与附件1所公开的技术方案实质不同，因此权利要求1相对于附件1具备新颖性，符合《专利法》第二十二条第二款的规定。

对比文件1涉及一种家用压蒜器，具体公开了如下技术内容（参见说明书第[0005]段、附图1）：（具体内容省略）。其没有公开权利要求1中“上压杆与下压杆在两者的前端部连接，压筒包括与下压杆连为一体的壳体和可拆卸的出蒜部件，壳体为上下两端开口的筒状结构，所述出蒜部件可拆卸地安装在所述壳体上”技术特征，因此权利要求1的技术方案与对比文件1所公开的技术方案实质不同，因此权利要求1相对于对比文件1具备新颖性，符合《专利法》第二十二条第二款的规定。

对比文件2涉及一种防堵孔压蒜装置，具体公开了如下技术内容（参见说明书第[0005]至[0006]段、附图1）：（具体内容省略）。其没有公开权利要求1中“压筒包括与下压杆连为一体的壳体和可拆卸的出蒜部件，壳体为上下两端开口的筒状结构，所述出蒜部件可拆卸地安装在所述壳体上”技术特征，因此权利要求1的技术方案与对比文件2所公开的技术方案实质不同，因此权利要求1相对于对比文件2具备新颖性，符合《专利法》第二十二条第二款的规定。

## 2. 权利要求1具备《专利法》第二十二条第三款规定的创造性

附件1与对比文件1和对比文件2的技术领域相同，都属于将蒜瓣压制成蒜泥的压蒜器。与对比文件1、2相比，附件1公开本申请的技术特征最多（具体分析省略），因此附件1可作为本申请最接近的现有技术。

独立权利要求1与附件1公开的技术方案的区别在于：附件1没有公开权利要求1中的特征“压筒包括与下压杆连为一体的壳体和可拆卸的出蒜部件，壳体为上下两端开口的筒状结构，所述出蒜部件可拆卸地安装在所述壳体上”，根据该区别技术特征，权利要求1实际解决的技术问题是清洗不方便，对比文件1和2均没有公开上述区别技术特征，也没有给出设置可拆卸的出蒜部件以解决上述技术问题的启示，权利要求1的技术方案不是显而易见的，具备突出的实质性特点。

权利要求1的技术方案通过设置可拆卸的出蒜部件，从而方便取出出蒜部件，对残留物进行清洗，具有有益的技术效果。

因此，权利要求1相对于附件1、对比文件1、2或其结合，具有突出的实质性特点和显著的进步，具备创造性，符合《专利法》第二十二条第三款的规定。

## 六、单一性及另案申请

在以解决“清洗不方便”的技术问题实施的技术方案为基础撰写了一项独立权利要求后，还可以针对“压杆为直杆，不方便单手操作”的技术问题，撰写出另外一项独立权利要求。此时，需要判断两项独立权利要求之间是否具备单一性，以确定是提出一份专利申请，还是提出

两份专利申请。

一项独立权利要求相对于现有技术作出贡献的技术特征是“压筒包括与下压杆连为一体的壳体和可分离的出蒜部件，壳体为上下两端开口的筒状结构，出蒜部件上具有多个出蒜孔，所述出蒜部件可拆卸地安装在所述壳体上”，从而解决清洗不方便的技术问题。

另一项独立权利要求相对于现有技术作出贡献的技术特征是“上压杆的中后段设置有下列凹部，当压蒜部件的压盘处于压筒底部时，下凹部的最低点略高于下压杆的上表面”，从而解决压杆为直杆，不方便单手操作的技术问题。

由此可见，两项独立权利要求对现有技术作出贡献的技术特征既不相同，彼此之间在技术上也无相互关联，从而两个独立权利要求之间并不包含相同或相应的特定技术特征，不属于一个总的发明构思，彼此之间不具备单一性，不符合《专利法》第三十一条的规定，因此应当分别作为两份专利申请提出。

### 第五题参考答案

另案申请的独立权利要求撰写样例

1. 一种压蒜器，包括上压杆和下压杆，上压杆与下压杆活动连接，在上压杆靠近前端部的位置设有压蒜部件，所述压蒜部件包括压臂和压盘，在下压杆上相应设有压筒，所述压筒上端开口、底部设有多个出蒜孔，其特征在于，所述上压杆的中后段设置有下列凹部，当压蒜部件的压盘处于压筒底部时，下凹部的最低点略高于下压杆的上表面。

需要提出两份专利申请的理由：

第一份申请的独立权利要求相对于现有技术作出贡献的技术特征是“压筒包括与下压杆连为一体的壳体和可分离的出蒜部件，壳体为上下两端开口的筒状结构，出蒜部件上具有多个出蒜孔，所述出蒜部件可拆卸地安装在所述壳体上”，从而解决清洗不方便的技术问题。

第二份申请的独立权利要求相对于现有技术作出贡献的技术特征是“上压杆的中后段设置有下列凹部，当压蒜部件的压盘处于压筒底部时，下凹部的最低点略高于下压杆的上表面”，从而解决压杆为直杆，不方便单手操作的技术问题。

由此可见，两个独立权利要求对现有技术作出贡献的技术特征既不相同，彼此之间在技术上也无相互关联，从而两个独立权利要求之间并不包含相同或相应的特定技术特征，不属于一个总的发明构思，彼此之间不具备单一性，不符合《专利法》第三十一条的规定，因此应当分别作为两份专利申请提出。