

2015 年全国专利代理人资格考试

专利代理实务考试试卷

答题须知

- 1、答题时请以现行、有效的法律和法规的规定为准。
- 2、作为考试，应试者在完成题目时应当接受并仅限于本试卷所提供的事实，并且无需考虑素材的真实性、有效性的问题。
- 3、本专利代理实务试题包括第一题、第二题和第三题，满分 150 分。
应试者应当将各题答案按顺序清楚地撰写在相对应的答题区域内：

试题说明

客户 A 公司遭遇 B 公司提出的专利侵权诉讼，拟对 B 公司的实用新型专利（下称涉案专利）提出无效宣告请求，同时 A 公司自行研发了相关技术。为此，A 公司向你所在的代理机构提供了涉案专利和三份对比文件，以及该公司所研发的技术的交底材料。现委托你所在的专利代理机构办理相关事务。

第一题：请你根据客户提供的涉案专利和对比文件为客户撰写咨询意见，要求说明可提出无效宣告请求的范围、理由和证据。其中无效宣告请求理由要根据专利法以及实施细则的有关条、款、项逐一阐述；如果基于你所撰写的咨询意见提出无效宣告请求，请你分析在提出本次无效宣告请求之后进一步的工作建议，例如是否需要补充证据等，如果需要，说明理由以及应当符合的要求。

第二题：请你根据技术交底材料，综合考虑客户提供的涉案专利和三份对比文件所反映的现有技术，为客户撰写一份发明专利申请的权利要求书。

如果认为应当提出一份专利申请则应撰写独立权利要求和适当数量的从属权利要求；如果在一份专利申请中包含两项或两项以上的独立权利要求，则应说明这些独立权利要求能够合案申请的理由；如果认为应当提出多份专利申请，则应当说明不能合案申请的理由，并针对其中的一份专利申请撰写独立权利要求和适当数量的从属权利要求，对于其他专利申请，仅需撰写独立权利要求。

第三题：简述你撰写的独立权利要求相对于现有技术具备新颖性和创造性的理由。如有多项独立权利要求，请分别对比和说明。

涉案专利：

【19】中华人民共和国国家知识产权局

【12】实用新型专利说明书
专利号 ZL 201425634028. X

【45】授权公告日 2015 年 2 月 11 日

【22】申请日 2014. 3. 23

【21】申请号 201425634028. X

【73】专利权人 B 公司

(其余著录项目略)

权利要求书

1、一种卡箍，包括第一本体（1），第二本体（2）和紧固装置（3），所述紧固装置（3）包括螺栓（32），其特征在于，所述第一本体（1）的一端与第二本体（2）的一端铰接，第一本体（1）的另一端与第二本体（2）的另一端通过螺栓（32）连接。

2、根据权利要求 1 所述的卡箍，其特征在于：所述紧固装置（3）包括与所述第一本体（1）铰接的连接板（31），所述连接板（31）的一端开设有插槽（321），另一端上有螺纹孔，所述第二本体（2）上具有可插入插槽（321）的固定部（4），所述固定部（4）上开有螺纹孔（41），所述螺栓（32）穿过螺纹孔将第一本体（1）和第二本体（2）连接。

3、根据权利要求 2 所述的卡箍，其特征在于：所述第一本体（1）和第二本体（2）上设置有预定位装置（5），其包括位于第一本体（1）上的卡钩（51）和位于第二本体（2）上的环形构件（522），所述环形构件用于与所述卡钩（51）连接。

4、构件权利要求 1-3 任一项所述的卡箍，其特征在于：所述环形构件（522）是弹性构件，最好是环形橡胶圈。

说明书

新型卡箍

本实用新型涉及一种卡紧装置，更具体地说，涉及一种新型卡箍。

目前，卡箍连接技术已广泛应用于液体、气体管道的连接。卡箍连接在管道的接口处，起到连接、紧固的作用。

现有技术中的卡箍，如图 1 所示，包括两个半圆形夹环、螺栓和螺母，两夹环的槽口相对拼接形成一个圆形通道；夹环本体的两端分别形成凸耳，凸耳处预留穿孔，用于穿过螺栓后旋紧螺母固定连接。这种卡箍属于分体式结构，零件繁多，容易丢失，并且安装时两个夹环不容易对准，增加了安装的难度。

为了克服传统卡箍的技术缺陷，本实用新型的目的在于提供一种新型卡箍，其包括第一本体，第二本体和紧固装置，紧固装置包括螺栓，第一本体的一端与第二本体的一端铰接，另一端通过螺栓与第二本体的另一端连接，从而实现对管道的夹紧，降低安装工作量和安装成本；

进一步地，所述紧固装置的一端与第一本体铰接，从而进一步减少零件的数量；

更进一步地，在所述卡箍的第一本体和第二本体上设置预定位装置，以便预先定位，方便安装。

图 1 为现有分体式卡箍的结构示意图；

图 2 为本实用新型第一实施例的卡箍结构示意图；

图 3 为本实用新型第二实施例的卡箍结构示意图；

图 4 为本实用新型第二实施例的卡箍的局部放大示意图。

如图 2 所示，本实用新型第一实施例的新型卡箍包括第一本体 1 和第二本体 2，第一本体 1 的一端与第二本体 2 的一端通过两个销轴和一个连接板铰接，另一端与紧固装置 3 铰接。第二本体 2 的另一端具有固定部 4，其上开有螺纹孔 41；紧固装置 3 包括与第一本体 1 铰接的连接板 31，连接板 31 的端面开设有螺纹孔，另一端开设有贯通的插槽 321，用于插入固定部 4。螺栓 32 通过连接板 31 上的螺纹孔与第二本体 2 螺纹连接，螺栓 32 的自由端套装有调节手柄 33。

在工作过程中，当需要闭合卡箍的时候，将第二本体 2 向第一本体靠拢，使第二本体 2 上的固定部 4 插入连接板 31 的插槽 321，再施力于调节手柄 33 使其旋转，调节手柄 33 带动螺栓 32 穿过连接板 31 上的螺纹孔以及固定部 4 上的螺纹孔 41，并拧紧，完成卡箍的闭合过程。

图 3-图 4 示出了本实用新型的第二实施例，在第一实施例的基础上，在第一本体 1 和第二本体 2 上设有能够使二者在靠拢时预先配合的预定位置 5。预定位置 5 包括位于第一本体 1 上的卡钩 51，位于第二本体 2 上的固定板 521，以及连接在固定板 521 上的环形弹性构件 522，例如环形橡胶圈。工作中，当第一本体 1 和第二本体 2 靠拢闭合时，先将环形橡胶圈 522 钩在卡钩 51 上，利用环形橡胶圈的弹力将第二本体 2 的固定部 4 与第一本体 1 的相应端部拉近，完成预定位，然后通过调节手柄 33 旋转螺栓 32 夹紧第一本体 1 和第二本体 2。为了避免预定位的操作影响螺栓 32 对准螺纹孔 41，第一本体 1 和第二本体 2 的预定位拉近不能是刚性的，而是弹性的，这样，环形橡胶圈的弹性能在螺栓 32 对准螺纹孔 41 的过程中，协助调整二者之间的相对位置，方便二者的对准。实践中，也可以使用其他的弹性构件，例如环形弹簧挂钩，来代替环形橡胶圈实现与卡钩 51 的接合。

对比文件 1:

【19】中华人民共和国国家知识产权局

【12】实用新型专利说明书
专利号 ZL 201020156782.1

【45】授权公告日 2011 年 8 月 6 日

【22】申请日 2010.12.25

【21】申请号 201020156782.1

【73】专利权人 李××

(其余著录项目略)

说明书

管道连接卡箍

本实用新型涉及依照管道连接卡箍。

排水系统的管道都很长,如果发生破损或者泄露,维修很麻烦,不可能为一点破损就整体换管。本实用新型提供一种抱式卡箍,能够实现换管对接。

图 1 为本实用新型的卡箍结构示意图。

如图 1 所示,一种管道连接卡箍,包括:第一箍套 1 和第二箍套 2,第一箍套 1 和第二箍套 2 均呈半圆形,在第一箍套 1 和第二箍套的两侧设有连接结构,连接结构分为预连接端和固定连接端。预连接端是在第一箍套上设置挂轴 11,在第二箍套的对应端设置与挂轴 11 对应的轴套 21;固定连接端是在第一箍套 1 和第二箍套 2 的各自的另一端设置连接耳,连接耳上设有供连接螺栓穿过的通孔。

使用时,首先将卡箍预连接端的挂轴 11 套入轴套 21,然后将固定连接端通过螺栓拧紧。

本实用新型改变以往两侧均采用螺栓的方式,而是采用一边挂轴的方式进行枢轴连接,这样减少连接时间,同时在固定连接端紧扣的时候,预连接端不会被打开,保证连接的安全性。

对比文件 2:

【19】中华人民共和国国家知识产权局

【12】实用新型专利说明书
专利号 ZL 201220191962.5

【45】授权公告日 2013 年 10 月 9 日

【22】申请日 2012.9.10

【21】申请号 201220191962.5

【73】专利权人 王××

(其余著录项目略)

说明书

卡箍组件

本实用新型涉及一种卡箍组件。

传统的卡箍结构一般由上半部、下半部、螺栓、螺母等多个松散零件组成，这样的结构在安装过程中比较繁琐，且受安装空间限制，比较容易发生零件掉落的情况，导致工作延误。为此本实用新型提供一种新型卡箍组件。

图 1 为本实用新型的卡箍组件的结构示意图；

图 2 为 U 型连接杆的结构示意图。

如图 1-图 2 所示，本实用新型的卡箍组件包括：卡箍本体 1、U 型连接杆 2、销轴 3、螺栓 4。卡箍本体 1 由塑料材料注塑一次成型，其具有两个连接端，一端与 U 型连接杆 2 的开口端铰接，另一端开设有贯穿的螺纹孔，用于与旋过 U 型连接杆 2 的封闭端的螺栓 4 连接。

本实用新型的卡箍组件，结构简单紧凑，无过多松散零件，安装时能够有效地降低零件掉落的概率。

对比文件 3:

【19】中华人民共和国国家知识产权局

【12】实用新型专利说明书
专利号 ZL 201320123456.7

【45】授权公告日 2014 年 3 月 23 日

【22】申请日 2013.9.4

【21】申请号 201320123456.7

【73】专利权人 B 公司

(其余著录项目略)

说明书

塑料卡箍

本实用新型涉及一种适用于将软管紧固连接在硬管上的塑料卡箍。

软管与硬管的连接通常被用作输送液体或气体。为了防止连接后的软管在工作中脱落，往往在其连接处使用卡箍加以固定。本实用新型提供了一种结构简单合理、拆装过程方便快捷的塑料卡箍。

图 1 为本实用新型的塑料卡箍结构示意图；

图 2 为本实用新型中箍体的结构示意图。

如图 1-图 2 所示，本实用新型的塑料卡箍，包括箍体 1 和紧固螺栓 2，所述箍体 1 包括抱紧段 11、一体成型于所述抱紧段两端的迫近段 12 和拉紧段 13，所述抱紧段 11 呈弧形薄带状，所述迫近段 12 上开有圆孔 14，所述拉紧段 13 上设置有安装孔 15，内设内螺纹。安装前，紧固螺栓 2 可以旋在安装孔 15 上，避免用户容易遗失零件的情况。需要安装时，首先从安装孔 15 上旋下紧固螺栓 2，弯曲抱紧段 11 使其形成圆环型，然后将紧固螺栓 2 穿过迫近段 12 上的圆孔 14，再旋转拧入拉紧段 13 上的安装孔 15，即可实现软管和硬管的快速紧固，操作简便高效。

客户提供的交底材料:

传统结构的卡箍使用螺栓将卡箍相连,通过拧紧螺栓完成管道的安装固定。此结构在装配和分解过程中都需要将螺栓完全拧入或拧出螺母以分解卡箍完成管道的装拆,这样需要足够的操作空间和时间,拆装费时费力,不能满足对卡箍进行快速装配、及时维护管道等要求;另一方面,现有卡箍上一般都会嵌有或套有橡胶垫圈,橡胶垫圈与管道之间的抱紧力小,当管道由于外部原因震动时,会导致卡箍在管道上转动或串动,进而影响紧固效果。

在现有技术的基础上,我公司提出改进的卡箍结构。

图1至图3示出了第一实施例,包括通过轴A铰接在一起的左卡箍1和右卡箍2,以及紧固装置3。左右卡箍均为板状,可采用金属材料,例如不锈钢板材,冲压一次成型,然后弯折形成180度的圆弧。左卡箍1的端部具有第一连接端11,右卡箍2的端部具有与第一连接端11对应的第二连接端21。紧固装置3包括可旋转闩锁31和连杆32,连杆32的两端分别通过销钉与第二连接端21和闩锁31枢轴连接,连杆32上有杆孔33。第一连接端11的相应位置上设有销孔12,销孔12内插有一可活动的方形卡块13(图1未示出)

如图1所示,在打开位置,第一连接端11和第二连接端21分开一定距离。当需要紧固时,首先将卡块13取出,然后旋转闩锁31,其带动连杆32活动。当连杆32旋转到杆孔33与销孔12对准时,将方形卡块13卡入孔内,从而将第一连接端11和第二连接端21连接。继续旋转闩锁31,当旋转到图2所示的锁紧位置时,可旋转闩锁31的端部321紧压第一连接端11的外侧表面,从而使闩锁31在锁紧位置保持稳定。

左右卡箍的圆弧内周面上设有凹槽,其内嵌有橡胶垫圈(图中未示出)。图4示出了橡胶垫圈的局部放大图,橡胶垫圈与管道接触的内环壁上设置有多个三角形防滑凸起141,其规则地排布在内环壁上,增大了卡箍与管道间的抱紧力,进一步增大了卡箍与管道间的摩擦力,从而有效防止卡箍相对管道滑动,提高了卡箍的安全性。

图4至图5示出了第二实施例,包括卡箍带10和紧固装置3。卡箍带10可采用非金属材料注塑成型。紧固装置3包括锁盖301、环形锁扣302和锁钩303。锁盖301余卡箍带10的一个连接端铰接。锁钩303固定在卡箍带10的另一个连接端。环形锁扣302的一端铰接在锁盖301的内侧下方,另一端可卡入锁钩303。

如图4所示,安装时,将锁扣302卡入锁钩303,实现卡箍带10两个连接端的连接。然后向下旋动锁盖301,卡箍锁紧。若需要将卡箍松开,如图5所示,向上旋动锁盖301,锁扣302的一端随着锁盖301向上旋起,锁扣302的另一端从锁钩303滑出,卡箍打开。

卡箍带10余管道接触的内表面套有一个橡胶圈(未示出),橡胶圈与管道接触的内环壁上设有点状凸起,以起到防滑的作用。图6示出了第三实施例,包括上卡箍100,下卡箍200,螺杆5,和螺母7。螺杆5的一端铰接在上卡箍100的连接端,另一端旋有螺母7,形成螺杆螺母组件。下卡箍200的连接端上开设U型开口6,所述U型开口6的宽度大于螺杆5的直径且小于螺母7的外周宽度。

安装时,转动螺杆螺母组件,使其嵌入U型开口6,之后进一步旋紧螺母,即完成上卡箍100和下卡箍200的锁紧。从而将管道固定在卡箍内。拆卸时,只要松动螺母,无需螺杆与螺母的完全分离,即可将螺杆螺母组件从U型开口6取出,打开卡箍。

为了防止装配好后,螺杆螺母组件与卡箍组件相互脱落,U型开口6的两边向外折弯,形成卡紧部8,卡紧部8可垂直于下卡箍200的连接端,用于限制螺母沿U型开口方向的自由度,进一步达到防止脱落的目的。

涉案专利附图：

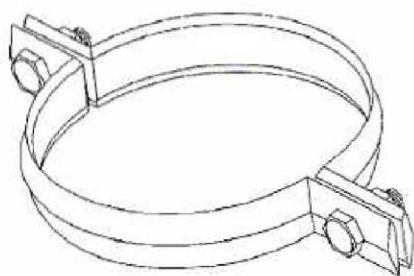


图 1

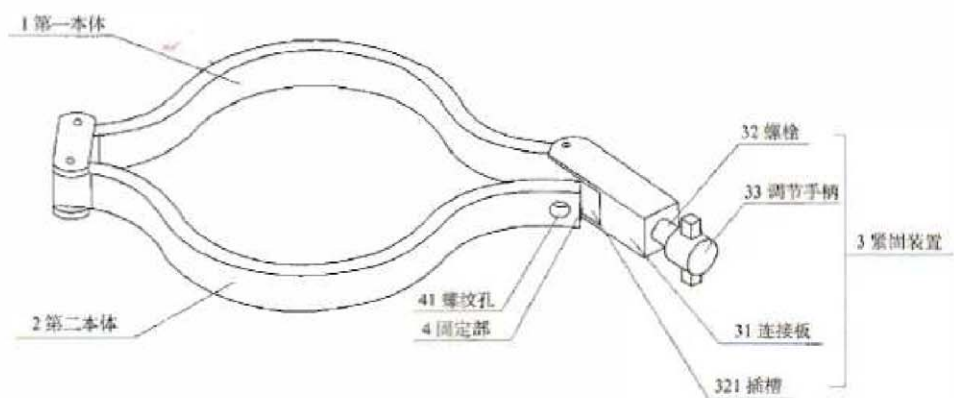


图 2

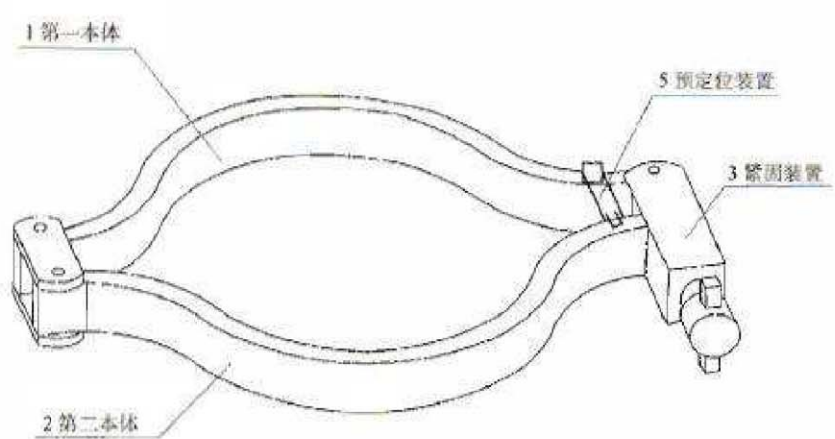


图 3

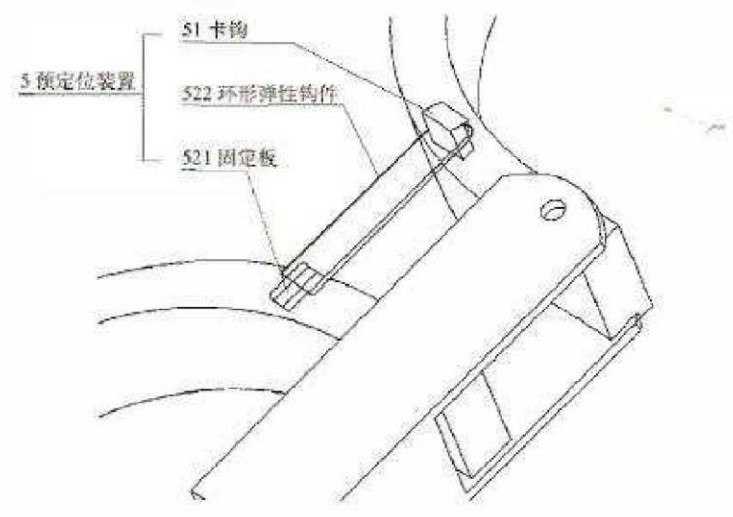


图 4

对比文件 1 附图：

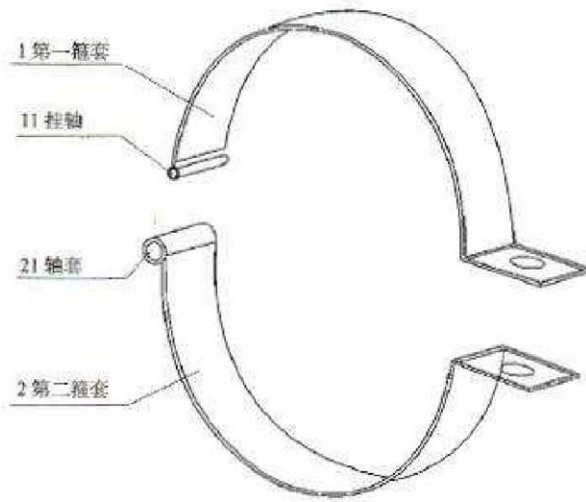


图 1

对比文件 2 附图：

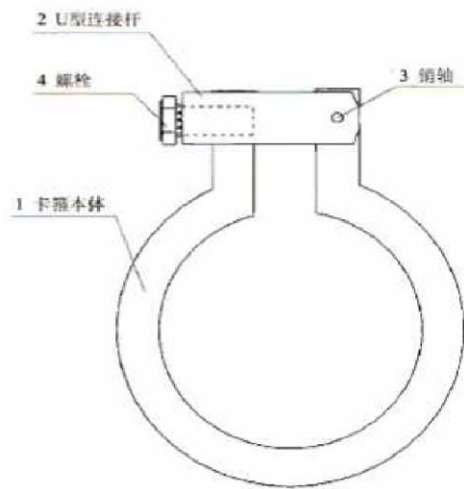


图 1

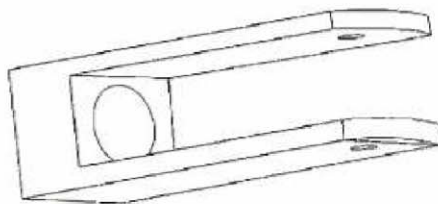


图 2

对比文件 3 附图：

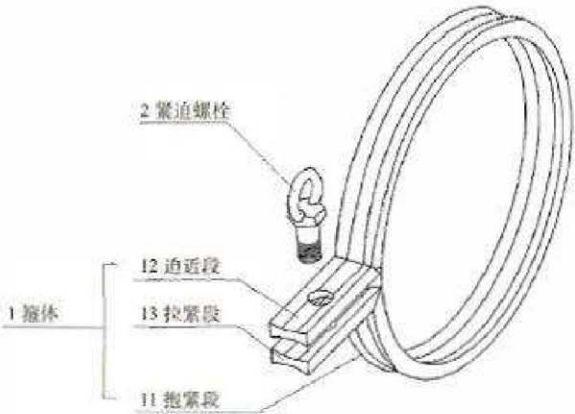


图 1



图 2

技术交底材料附图：

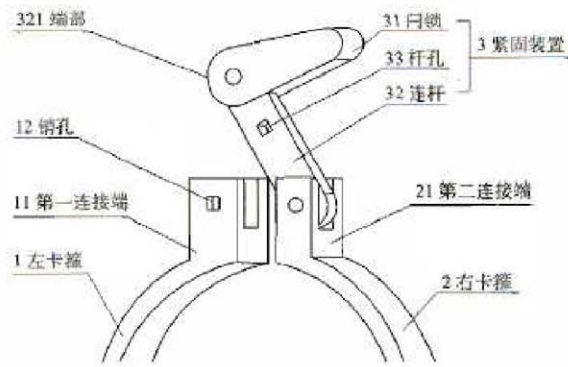


图1 第一实施例打开状态示意图

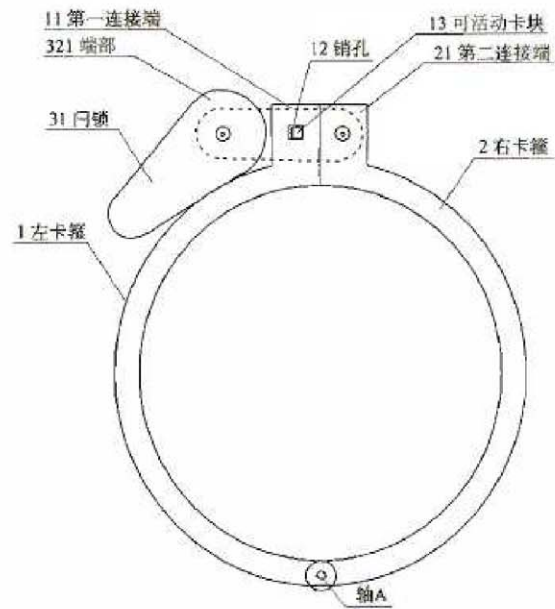


图2 第一实施例锁紧状态示意图

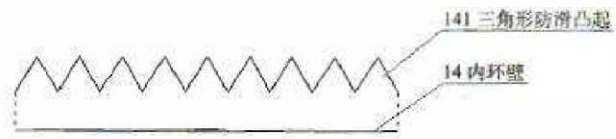


图3 第一实施例橡胶垫圈局部放大图

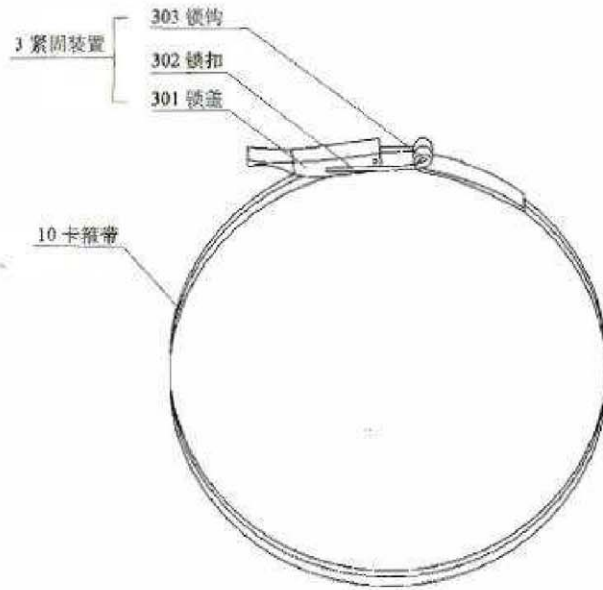


图4 第二实施例锁紧状态示意图

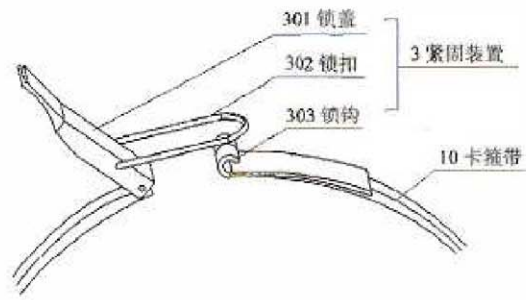


图5 第二实施例打开状态示意图

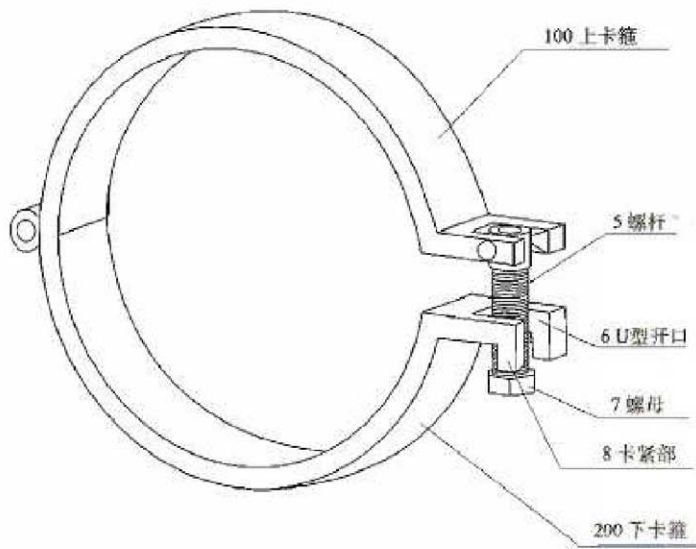


图6 第三实施例示意图

一、总体考虑

2015年“专利代理实务”考试试题包括请求宣告专利权无效实务和申请实务两个部分，共3道题目。第一题为请求宣告专利权无效实务部分，该题要求应试者根据客户提供的资料具体分析可提出无效宣告请求的范围、理由和证据，借助为客户撰写无效宣告请求咨询意见的试题类型，着重考查应试者对于专利代理实务中经常涉及的几个基本法律概念的理解和掌握程度以及灵活运用能力。应试者作为专利代理人，在咨询意见中，应当条理清晰，有理有据地分析客户提供的资料，选择能成功地将涉案专利宣告无效可能性最大的证据，并提出最具说服力的理由。此外，该题还测试了应试者对于无效宣告程序中的举证期限等相关法律知识的掌握情况。第二题和第三题为申请实务部分。第二题采用撰写权利要求书这种专利代理实务中最基本的任务，主要考查应试者是否具备根据给定的素材撰写专利申请文件的能力，要求在满足《专利法》及《专利法实施细则》有关规定的情况下，撰写出既能够为委托人谋求尽可能大的保护范围、权利又相对稳定的权利要求书。第三题要求应试者分析其在第二题中撰写的独立权利要求具有新颖性和创造性的理由。实质上是要求应试者将在第二题中进行的思考、分析和判断过程还原出来，从而进一步考查应试者对于权利要求撰写思路和步骤的掌握情况。

二、撰写无效宣告请求的咨询意见

2015年“专利代理实务”考试的第一题要求应试者根据题目给出的素材为客户撰写咨询意见，说明可提出无效宣告请求的范围、理由和证据。题目中共给出4份素材：包括涉案专利以及客户提供的对比文件1~3。

撰写咨询意见之前，应试者需要认真阅读题目中给出的4份素材，全面了解涉案专利以及所有对比文件的相关内容，并按照以下思路和步骤进行分析。

1. 分析客户提供的对比文件是否需要作为证据提交

这里需要考虑两方面的内容：一方面，在时间上，需要考察客户提供的对比文件是否构成涉案专利的现有技术，或者是否属于申请在先公开（公告）在后的专利申请或者专利文件；另一方面，在内容上，需要考察这些对比文件是否能够影响涉案专利的权利要求的新颖性和/或创造性，以及是否构成抵触申请。应试者应当在进行上述分析的基础上，客观、直接地为客户阐明可以作为证据提供的对比文件。并结合所选择的证据具体分析权利要求不具备新颖性或创造性的理由。

在时间上，对比文件1和对比文件2的公开日均早于涉案专利的申请日，构成了涉案专利的现有技术。对比文件3属于涉案专利的专利权人于涉案专利的申请日前提出，并于涉案专利的申请日当天公开的专利文件，其是否能够构成抵触申请，需要考察其公开的内容是否与涉案专利构成同样的发明或实用新型。

在内容上,分析对比文件1、对比文件2公开的内容,并与涉案专利的权利要求1~4进行比较,结论是对比文件1影响权利要求1的新颖性,对比文件1结合对比文件2影响权利要求2的创造性。

对比文件3公开了一种一体成型的塑料卡箍,没有公开权利要求1中的卡箍的第一本体和第二本体铰接的技术方案,因此对比文件3不能破坏权利要求1的新颖性,不能构成涉案专利的抵触申请。

因此,在无效宣告请求中,对比文件1和对比文件2可以作为证据提交,而对比文件3不能构成涉案专利的抵触申请,建议不作为证据提交。

2. 分析涉案专利的权利要求书是否存在其他可以提出无效宣告请求的缺陷

通过分析可知,权利要求3未以说明书为依据,权利要求4引用权利要求1和权利要求2的技术方案不清楚。此外,权利要求4中还存在由“最好是”连接着一个上位概念和一个下位概念的表述,导致在一项权利要求中限定出两个不同的保护范围,使得权利要求的保护范围不清楚。

3. 确定无效宣告请求的范围、理由和证据的使用

在前述分析的基础上,可以确定无效宣告请求的范围、理由和证据为:权利要求1相对于对比文件1不具备新颖性;权利要求2相对于对比文件1和对比文件2的结合不具备创造性;权利要求3未以说明书为依据,权利要求4引用权利要求1和权利要求2的保护范围不清楚,不符合《专利法》第二十六条第四款的规定,因此请求宣告权利要求1~3以及权利要求4引用权利要求1、2的技术方案无效。

4. 准备咨询意见的撰写

咨询意见样例

尊敬的客户:

我方根据贵方提供的涉案专利以及对比文件1~3,提出如下意见:

(1) 关于证据的使用

对比文件1和对比文件2的公开日均早于涉案专利的申请日,构成了涉案专利的现有技术。

对比文件3属于涉案专利的专利权人于涉案专利的申请日前提出的,并于涉案专利的申请日当天公开的专利文件,从时间上可用于评价权利要求的新颖性,但对比文件3公开的卡箍箍体是一体成型的,没有公开权利要求1中的卡箍的第一本体和第二本体铰接的技术方案,因此对比文件3不能破坏权利要求1的新颖性,不能构成涉案专利的抵触申请,建议放弃使用对比文件3。

(2) 权利要求1不具备《专利法》第二十二条第二款规定的新颖性

权利要求涉及一种卡箍,对比文件1公开了一种管道连接卡箍,并具体公开了包括第一箍套1和第二箍套2,第一箍套上设置挂轴11,在第二箍套的对应端设置

与挂轴 11 对应的轴套 21；在第一箍套 1 和第二箍套 2 各自的另一端设置连接耳，连接耳上设有供连接螺栓穿过的通孔。对比文件 1 公开了一边采用挂轴的方式进行枢轴连接，另一边通过螺栓连接的卡箍，即公开了权利要求 1 所要求保护的技术方案的全部技术特征，且二者的技术领域、技术方案、解决的技术问题和取得的技术效果相同，因此权利要求 1 不具备新颖性，不符合《专利法》第二十二条第二款的规定。

(3) 权利要求 2 不具备《专利法》第二十二条第三款规定的创造性

对比文件 1 公开了如前所述的技术内容，权利要求 2 与对比文件 1 的区别在于：“所述紧固装置 (3) 包括与所述第一本体 (1) 铰接的连接板 (31)，所述连接板 (31) 的一端开设有插槽 (321)，另一端面上有螺纹孔，所述第二本体 (2) 上具有可插入插槽 (321) 的固定部 (4)，所述固定部 (4) 上开有螺纹孔 (41)，所述螺栓 (32) 穿过螺纹孔将第一本体 (1) 和第二本体 (2) 连接”，该区别特征实际解决的技术问题是如何设计紧固装置的具体结构从而进一步减少零件的数量。

对比文件 2 公开了卡箍组件包括：卡箍本体 1、U 型连接杆 2、销轴 3、螺栓 4。卡箍本体 1 由塑料材料注塑一次成型，其具有两个连接端，一端与 U 型连接杆 2 的开口端铰接，另一端开设有贯穿的螺纹孔，用于与穿过 U 形连接杆 2 的封闭端的螺栓 4 螺纹连接。对比文件 2 公开了通过铰接的 U 型连接杆来实现紧固的技术方案，并且其在对比文件 2 中所起的作用也是为了减少零件的数量。可见，对比文件 2 给出了将上述区别特征应用于对比文件 1 以解决其技术问题的启示，因此在对比文件 1 的基础上结合对比文件 2 从而获得权利要求 2 所要求保护的技术方案，对本领域的技术人员来说是显而易见的，权利要求 2 不具有实质性特点和进步，不具备创造性，不符合《专利法》第二十二条第三款的规定。

(4) 权利要求 3 没有以说明书为依据，不符合《专利法》第二十六条第四款的规定

涉案专利的说明书最后一段记载了“预定位装置 5 包括位于第一本体 1 上的卡钩 51，位于第二本体 2 上的固定板 521，以及连接在固定板 521 上的环形弹性构件 522，例如环形橡胶圈”，“为了避免预定位的操作影响螺栓 32 对准螺纹孔 41，第一本体 1 和第二本体 2 的预定位连接不能是刚性的，而是弹性的，这样，环形橡胶圈的弹性能在螺栓 32 对准螺纹孔 41 的过程中，协助调整二者之间的相对位置，方便二者的对准”，而权利要求 3 中记载的是“预定位装置 (5)，其包括位于第一本体 (1) 上的卡钩 (51) 和位于第二本体 (2) 上的环形构件 (522)”，权利要求 4 中对环形构件进一步限定为是弹性的，由此可见，权利要求 3 的技术方案包括环形构件不是弹性的情况，这种情况在说明书中没有记载，而且也会影响螺栓 32 对准螺纹孔 41，使得相应的技术问题无法解决，因此权利要求 3 没有以说明书为依据，不符合《专利法》第二十六条第四款的规定。

(5) 权利要求 4 引用权利要求 1、2 的技术方案不清楚，不符合《专利法》第

第二十六条第四款的规定

权利要求 4 的附加技术特征进一步限定了环形构件的结构,但是在其引用的权利要求 1、2 中均没有记载“环形构件”,因此权利要求 4 引用权利要求 1、2 的技术方案缺乏引用基础,造成保护范围不清楚,不符合《专利法》第二十六条第四款的规定。

因此请求宣告权利要求 1~3 以及权利要求 4 引用权利要求 1、2 的技术方案无效。

5. 后续工作意见

根据前述分析,目前所掌握的证据无法请求宣告权利要求 4 引用权利要求 3 的技术方案无效。对于请求人而言,在提出无效宣告请求之日起一个月内可以增加无效宣告请求理由以及补充证据,因此建议在提出无效宣告请求之后作进一步的检索,重点检索权利要求 4 引用权利要求 3 的技术方案,以期在提出无效宣告请求之后的一个月内补充证据,并结合该证据增加相应的权利要求不具备新颖性或创造性的理由。

三、撰写权利要求书

2015 年“专利代理实务”考试的第二题要求应试者根据题目给出的素材为客户撰写发明专利申请的权利要求书。在撰写权利要求书时,应试者应当认真阅读、全面了解技术交底材料和现有技术的相关内容,撰写出既符合《专利法》和《专利法实施细则》相关规定,又能最大化地维护客户利益的权利要求书。在答题时可以按照以下的思路和步骤进行。

1. 确定技术交底材料相对于现有技术所解决的技术问题

本试题中,涉案专利及对比文件 1~3 均构成了技术交底材料的现有技术。技术交底材料涉及对卡箍的改进,因此以“一种卡箍”作为要求专利保护的主体。将技术交底材料与现有技术进行比较,可知其解决了现有技术中存在的两个技术问题:一是安装费时费力,不能对卡箍进行快速装配(第一个技术问题);二是卡箍在管道上容易转动或串动,影响了紧固效果(第二个技术问题)。

2. 确定独立权利要求的保护范围

独立权利要求应当从整体上反映发明的技术方案,记载解决技术问题的必要技术特征。为了达到使委托人的利益最大化的目标,应试者不能简单地照抄技术交底材料中的实施方式,应当对其中的实施方式进行适当概括,以避免所撰写的权利要求的保护范围太小。技术交底材料中为了解决第一个技术问题给出了 3 个实施例,实施例一和实施例二采用了类似的结构,二者均不使用螺栓连接,而是通过可活动卡块(实施例一)和锁扣(实施例二)卡扣连接,从而避免在装配和分解过程中需要将螺栓完全拧入或拧出螺母以实现卡箍的快速装配。实施例三虽然使用了螺栓连接,但是由于在卡箍的一个连接端上设置了 U 形开口,从而只需松动螺母即可将螺杆从 U 形开口取出,完成卡箍的快速分离。由此可见,第一实施

例和第二实施例中卡箍的连接方式可以概括为卡扣连接，而第三实施例与前两个实施例的发明构思不同，其对现有技术作出的贡献，是在连接端上设置大小合适的 U 形开口，从而不需要将螺栓完全拧入或拧出，因此不适合将其与第一、第二实施例进行概括，应考虑为第三实施例单独撰写独立权利要求。

技术交底材料中为了解决卡箍在管道上容易转动或串动的技术问题，将套在或嵌入卡箍上的橡胶垫圈的内环壁上设置了三角形防滑凸起或者点状凸起，实质是在卡箍橡胶垫圈的内环壁上设置防滑凸起以起到防滑的作用，而三角形或点状均是防滑凸起的具体形状，是非必要技术特征，不必写入到独立权利要求中。

3. 确定独立权利要求之间是否符合单一性要求

由上可知，技术交底材料中涉及两个技术问题，可以形成用于分别解决每个技术问题的两个独立权利要求。其中，为了解决第一个技术问题，技术交底材料给出了 3 个实施例，可以撰写出两个独立权利要求。这样，根据技术交底材料的内容，可以撰写出 3 个独立权利要求，此时，就需要进行独立权利要求之间是否具备单一性的判断，以确定是提出一份专利申请，还是提出两份专利申请。

经过分析，为了解决两个不同的技术问题，技术交底材料给出了不同的技术方案，因此涉及不同技术问题的独立权利要求之间没有相同或相应的特定技术特征，应当分案申请。其次，为了实现卡箍的快速装配，实施例一和实施例二可以概括为卡扣连接，实施例三通过在卡箍的一个连接端设置合适的 U 型开口螺纹连接，采用了不同的发明构思，也没有相同或相应的特定技术特征，也应当予以分案申请。

4. 根据实施例撰写适当数量的从属权利要求

为了形成较好的保护梯度，应当根据实施例的具体内容撰写从属权利要求。针对第一实施例和第二实施例概括的独立权利要求，可以将每个实施例的具体实施方式分别撰写为从属权利要求。

此外，卡箍的具体结构、橡胶垫圈、防滑凸起以及防滑凸起的具体形状等均可以作为从属权利要求中的附加的技术特征对独立权利要求作出进一步的限定。

撰写的权利要求书样例

1. 一种卡箍，包括卡箍本体和紧固装置，所述紧固装置的一端与卡箍本体的一个连接端铰接，其特征在于所述紧固装置的另一端与卡箍本体的另一个连接端卡扣连接。

2. 如权利要求 1 所述的卡箍，其特征在于所述紧固装置包括连杆，所述连杆上设有杆孔，所述卡箍的另一个连接端上设有销孔，所述杆孔和销孔通过卡块卡扣连接。

3. 如权利要求 2 所述的卡箍，其特征在于所述连杆的另一端与可旋转闩锁铰接，所述可旋转闩锁的端面在锁紧状态下紧压所述卡箍本体另一个连接端的外侧表面。

4. 如权利要求 1 所述的卡箍, 其特征在于所述紧固装置包括锁扣、锁钩和锁盖, 所述锁盖与卡箍本体的一个连接端铰接, 所述锁钩固定在卡箍本体的另一个连接端, 所述锁扣的一端铰接所述锁盖的内侧下方, 另一端可卡入锁钩。
5. 如权利要求 1~4 任意一项权利要求所述的卡箍, 其特征在于所述卡箍本体包括左卡箍和右卡箍, 所述左卡箍和右卡箍铰接。
6. 如权利要求 1~4 任意一项权利要求所述的卡箍, 其特征在于所述卡箍本体是一体成形的卡箍带。
7. 如权利要求 1~4 任意一项权利要求所述的卡箍, 其特征在于所述卡箍本体内侧设有橡胶垫圈。
8. 如权利要求 7 所述的卡箍, 其特征在于所述橡胶垫圈与管道接触的内环壁上设有防滑凸起。
9. 如权利要求 8 所述的卡箍, 其特征在于所述防滑凸起是三角形凸起。
10. 如权利要求 8 所述的卡箍, 其特征在于所述防滑凸起是点状凸起。

需要另案提交申请的独立权利要求样例:

1. 一种卡箍, 包括卡箍本体和紧固装置, 其特征在于: 所述紧固装置包括螺杆螺母组件, 所述螺杆螺母组件与卡箍本体的一个连接端铰接, 卡箍本体的另一个连接端上设有 U 型开口, 所述 U 型开口的宽度大于螺杆的直径且小于螺母的最小外周宽度。

需要另案提交申请的独立权利要求样例:

1. 一种卡箍, 在卡箍本体的内侧表面嵌有或套有橡胶垫圈, 其特征在于在所述橡胶垫圈的内环壁上设有防滑凸起。

需要提出 3 份专利申请的理由

第一份专利申请的独立权利要求对现有技术作出贡献的技术特征为“紧固装置的另一端与卡箍本体的另一个连接端卡扣连接”, 从而不需要使用螺栓就可以快速打开和锁紧卡箍; 第二份专利申请的独立权利要求对现有技术作出贡献的技术特征是“卡箍本体的另一个连接端上设有 U 型开口, 所述 U 型开口的宽度大于螺杆的直径且小于螺母的最小外周宽度”, 从而只需松动螺母, 无需螺母与螺杆的完全分离即可将螺杆从 U 形开口取出, 完成卡箍的快速安装; 第三份专利申请的独立权利要求对现有技术作出贡献的技术特征是“在橡胶垫圈的内环壁上设有防滑凸起”, 从而防止卡箍在管道上移动或串动。

3 个独立权利要求对现有技术作出的贡献的技术特征并不相同, 彼此在技术上也无相互关联, 因此 3 个独立权利要求之间不包含相同或相应的特定技术特征, 不属于一个总的发明构思, 彼此之间不具备单一性, 应当作为 3 个独立申请提出。

四、新颖性和创造性分析

2015年“专利代理实务”考试的第三题要求应试者说明所撰写的独立权利要求相对于现有技术具备新颖性和创造性的理由。

在本次考试中设置了两道关于新颖性和创造性的题目，在第一题中考查了应试者能否根据给出的证据判断出权利要求不具备新颖性和创造性，从而导致权利要求被无效的能力，在本题中实质上是要求应试者将权利要求撰写中的分析判断过程还原出来，并能够针对审查过程中的审查意见通知书或者无效宣告程序中请求人的请求意见中提出的新颖性和创造性问题进行答辩和陈述意见。具体到本题中，关于新颖性，重点考查应试者对于新颖性判断中同样的发明或者实用新型以及单独对比原则的掌握。关于创造性，重点考查应试者对于“三步法”的掌握情况，需要指出的是，在对第一份申请和第二份申请的独立权利要求的创造性判断中，需要选择涉案专利或者对比文件2作为最接近的现有技术。

第三题的答题样例

1. 第一份申请的独立权利要求的新颖性

第一份申请的独立权利要求1与涉案专利的技术方案相比，涉案专利没有公开权利要求1中紧固装置的另一端与卡箍本体的另一个连接端卡扣连接的技术特征，因此权利要求1的技术方案与涉案专利所公开的技术方案实质不同，因此权利要求1相对于涉案专利具备新颖性，符合《专利法》第二十二条第二款的规定。

对比文件1~3均没有公开权利要求1中紧固装置的另一端与卡箍本体的另一个连接端卡扣连接的技术特征，因此权利要求1的技术方案分别与对比文件1~3所公开的技术方案实质不同，因此权利要求1分别相对于对比文件1~3具备新颖性，符合《专利法》第二十二条第二款的规定。

2. 第二份申请的独立权利要求的新颖性

第二份申请的独立权利要求与涉案专利的技术方案相比，涉案专利没有公开权利要求1中紧固装置包括螺杆螺母组件，所述螺杆螺母组件与卡箍本体的一个连接端铰接，卡箍本体的另一个连接端上设有U型开口，所述U型开口的宽度大于螺杆的直径且小于螺母的最小外周宽度的技术特征，使得权利要求1的技术方案与涉案专利所公开的技术方案实质不同，因此权利要求1具备新颖性，符合《专利法》第二十二条第二款的规定。

对比文件1~3均没有公开权利要求1中紧固装置包括螺杆螺母组件，所述螺杆螺母组件与卡箍本体的一个连接端铰接，卡箍本体的另一个连接端上设有U型开口，所述U型开口的宽度大于螺杆的直径且小于螺母的最小外周宽度的技术特征，因此权利要求1的技术方案分别与对比文件1~3所公开的技术方案实质不同，因此权利要求1分别相对于对比文件1~3具备新颖性，符合《专利法》第二十二条

第二款的规定。

3. 第三份申请的独立权利要求的新颖性

第三份申请的独立权利要求1与涉案专利的技术方案相比,涉案专利没有公开橡胶垫圈,也没有公开橡胶垫圈的内环壁上设有防滑凸起,因此权利要求1的技术方案与涉案专利所公开的技术方案不同,权利要求1相对于涉案专利具备新颖性,符合《专利法》第二十二条第二款的规定。

对比文件1~3均没有公开橡胶垫圈,也没有公开橡胶垫圈的内环壁上设有防滑凸起,因此权利要求1的技术方案分别与对比文件1~3所公开的技术方案实质不同,因此权利要求1分别相对于对比文件1~3具备新颖性,符合《专利法》第二十二条第二款的规定。

4. 第一份申请独立权利要求的创造性

第一份申请的独立权利要求1与最接近的现有技术涉案专利所公开的技术方案区别在于:涉案专利没有公开紧固装置的另一端与卡箍本体的另一个连接端卡扣连接,根据该区别特征,权利要求1实际解决的技术问题是如何实现卡箍的快速装卸,其他对比文件均公开了螺栓连接的固定方式,没有公开上述区别特征,也没有给出相应的技术启示,因此权利要求1的技术方案是非显而易见的,而采用卡扣连接可以避免现有技术中需要将螺栓全部拧入或拧出螺母而造成的装卸麻烦的缺陷,具有有益的技术效果,因此权利要求1相对于涉案专利,或者涉案专利与其他对比文件的结合均具备突出的实质性特点和显著的进步,具备创造性,符合《专利法》第二十二条第三款的规定。

5. 第二份申请独立权利要求的创造性

第二份申请的独立权利要求1与最接近的现有技术涉案专利所公开的技术方案区别在于:涉案专利没有公开紧固装置包含螺杆螺母组件,所述螺杆螺母组件与卡箍本体的一个连接端铰接,卡箍本体的另一个连接端上设有U型开口,所述U型开口的宽度大于螺杆的直径且小于螺母的最小外周宽度,根据该区别特征,权利要求1实际解决的技术问题是如何不需要螺母与螺杆完全分离从而实现卡箍的快速装卸,其他对比文件均公开了螺栓需要完全拧入拧出进行连接的固定方式,没有公开上述区别特征,也没有给出相应的技术启示,因此权利要求1的技术方案是非显而易见的,而含有上述区别特征的技术方案可以避免现有技术中需要将螺栓全部拧入或拧出螺母而造成的装卸麻烦的缺陷,具有有益的技术效果,因此权利要求1相对于涉案专利,或者涉案专利与其他对比文件的结合均具备突出的实质性特点和显著的进步,具备创造性,符合《专利法》第二十二条第三款的规定。

6. 第三份申请独立权利要求的创造性

第三份申请的独立权利要求1与最接近的现有技术涉案专利所公开的技术方案区别在于:涉案专利没有公开橡胶垫圈,也没有公开橡胶垫圈的内环壁上具有防滑凸起的技术特征,根据该区别特征,权利要求1实际解决的技术问题是如何防

止卡箍在管道上滑动或串动，其他对比文件也没有公开上述区别特征，并且也没有给出相应的技术启示，因此权利要求1的技术方案是非显而易见的，而含有上述区别特征的技术方案可以实现防滑，具有有益的技术效果，因此权利要求1相对于涉案专利，或者涉案专利与其他对比文件的结合均具备突出的实质性特点和显著的进步，具备创造性，符合《专利法》第二十二条第三款的规定。