

试题说明：

客户 A 公司向你所在的专利代理机构提供了以下资料，其自行向国家知识产权局递交的发明专利申请文件（附件 1），审查员对该发明专利申请做出的第一次审查意见通知书（附件 2），以及相应的三份对比文件（对比文件 1 至 3），公司进行最新技术改进和开发的技术交底资料（附件 3）。现委托你所在的代理机构办理相关事务。

第一题：撰写咨询意见。请参照第一次审查意见通知书（附件 2）的内容（为了用于考试，对通知书进行了简化和改造，隐去了详细阐述的内容），向客户逐一解释该发明专利申请（附件 1）的权利要求书和说明书是否符合专利法及其实施细则的相关规定并说明理由。

第二题：撰写答复第一次审查意见通知书时提交的修改后的权利要求书，请在综合考虑对比文件 1 至 3 所反映的现有技术以及你的咨询意见的基础上进行撰写。

第三题：撰写一份新的发明专利申请的权利要求书。请根据技术交底材料（附件 3）记载的内容，综合考虑附件 1、对比文件 1 至 3 所反映的现有技术，撰写能够有效且合理的保护发明创造的权利要求书。

如果认为应当提出一份专利申请，则应撰写独立权利要求和适当数量的从属权利要求；如果认为应当提出多份专利申请，则应说明不能合案申请的理由，并针对其中的一份专利申请撰写独立权利要求和适当数量的从属权利要求；对于其他专利申请，仅需撰写独立权利要求；如果在一份专利申请中包含两项或两项以上的独立权利要求，则应说明这些独立权利要求能够合案申请的理由。

第四题：简述新的发明专利申请中的独立权利要求相对于附件 1 所解决的技术问题及取得的技术效果。如果有多项独立权利要求，请分别对比和说明。

附件 1：发明专利申请文件

(19) 中华人民共和国国家知识产权局

(12) 发明专利申请

(43) 申请公布日 2013.7.25

(21) 申请号 201210345678.9

(22) 申请日 2012.2.25

(71) 申请人 A 公司 (其余著录项目略)

权利要求书

1. 一种光催化空气净化器，它包括壳体(1)、位于壳体下部两侧的进风口(2)、位于壳体顶部的出风口(3)以及设置在壳体底部的风机(4)，所述壳体(1)内设置有第一过滤网(5)和第二过滤网(6)，其特征在于，该光催化空气净化器内还设有光催化剂板(7)。

2. 根据权利要求 1 所述的光催化空气净化器，其特征在于，所述第一过滤网(5)是具有向下凸起曲面(9)的活性炭过滤网，所述第二过滤网(6)是 PM2.5 颗粒过滤网。

3. 根据权利要求 1 所述的光催化剂板，其特征在于，所述光催化剂板(7)由两层表面负载有纳米二氧化钛涂层的金属丝网(10)和填充在两层金属丝网(10)之间的负载有纳米二氧化钛的多孔颗粒(11)组成。

4. 一种空气净化方法，其特征在于，该方法包括使空气经过光催化剂板(7)进行过滤净化的步骤。

5. 一种治疗呼吸道类疾病的方法，该方法使用权利要求 1 所述的光催化空气净化器。

说明书

一种光催化空气净化器

本发明涉及一种空气净化器，尤其涉及一种光催化空气净化器。

现有的空气净化器大多采用过滤、吸附等净化技术，没有对有害气体进行催化分解，无法有效去除空气中的甲醛等污染物。

为解决上述问题，本发明提供了一种将过滤、吸附与光催化氧化相结合的空气净化器。光催化氧化是基于光催化剂在紫外光或部分可见光的作用下产生活性态氧，将空气中的有害气体氧化分解为二氧化碳和水等物质。

本发明的技术方案是：一种光催化空气净化器，它包括壳体、位于壳体下部两侧的进风口、位于壳体顶部的出风口以及设置在壳体底部的风机。所述壳体内设置有第一过滤网、第二过滤网、光催化剂板和紫外灯。所述光催化空气净化器能有效催化氧化空气中的有害气体，净化效果好。

图 1 是本发明光催化空气净化器的正面剖视图。

图 2 是本发明光催化剂板的横截面图。

如图 1 所示，该空气净化器包括壳体 1、位于壳体下部两侧的进风口 2、位于壳体顶部的出风口 3 以及设置在壳体底部的风机 4，所述壳体 1 从下往上依次设置有第一过滤网 5、光催化剂板 7、紫外灯 8 和第二过滤网 6。所述第一过滤网 5 是活性炭过滤网，其具有向下凸起的曲面 9，该曲面 9 不仅能增大过滤网的过滤面积，而且还能使空气顺畅穿过第一过滤网 5，有助于降低噪音。所述第二过滤网 6 是 PM2.5 颗粒（直径小于等于 2.5 微米的颗粒物）过滤网。

如图 2 所示，所述光催化剂板 7 由两层表面负载有纳米二氧化钛

涂层的金属丝网 10 和填充在两层金属丝网 10 之间的负载有纳米二氧化钛的多孔颗粒 11 组成。

本发明的光催化空气净化器工作时，室内空气在风机 4 的作用下经进风口 2 进入，经过第一过滤网 5 后，其中的灰尘等较大颗粒物质被过滤掉；然后经过受到紫外灯 8 照射的光催化剂板 7，其中的有害气体被催化氧化；随后经过第二过滤网 6，PM2.5 颗粒被过滤掉，净化后的空气经过出风口 3 送出，净化效率高。

根据需要，可以在该光催化空气净化器的第二过滤网 6 的上部设置中草药过滤网盒，所述中草药过滤网盒内装有薄荷脑、甘草粉等中草药。净化后的空气经中草药过滤网盒排入室内，可预防或治疗呼吸道类疾病。

说明书附图

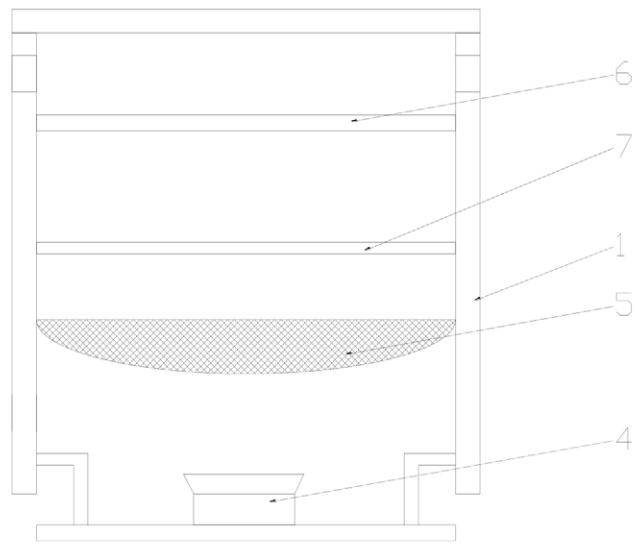


图 1

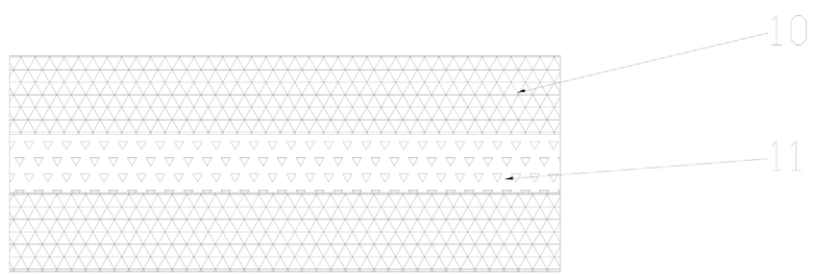


图 2

附件 2：第一次审查意见通知书

第一次审查意见通知书正文

本发明涉及一种光催化空气净化器，经审查，提出如下审查意见：

1. 独立权利要求 1 缺少解决其技术问题的必要技术特征，不符合专利法实施细则第 20 条 2 款的规定。

2. 权利要求 1 不具备专利法第 22 条第 2 款规定的新颖性。对比文件 1 公开了一种家用空气净化设备，其公开了权利要求 1 的全部技术特征。因此，权利要求 1 所要求保护的技术方案不符合专利法第 22 条第 2 款的规定。

3. 权利要求 2 不具备专利法第 22 条第 3 款规定的创造性。对比文件 1 公开了一种家用空气净化设备，对比文件 2 公开了一种车载空气清新机，对比文件 3 公开了一种空气过滤器，对比文件 1、2 和 3 属于相同的技术领域。因此，权利要求 2 所要求保护的技术方案相对于对比文件 1、2 的结合，或者相对于对比文件 2、3 的结合均不具备创造性，不符合专利法第 22 条第 3 款的规定。

4. 权利要求 3 不符合专利法实施细则第 22 条第 1 款的规定。

5. 权利要求 4 未以说明书为依据，不符合专利法第 26 条第 4 款的规定。

6. 权利要求 5 不符合专利法第 25 条第 1 款的规定。

综上所述，本申请的权利要求书和说明书存在上述缺陷。申请人应当对本通知书提出的意见予以答复。如果申请人提交修改文本，则申请文件的修改应当符合专利法第三十三条的规定。不得超出原说明书和权利要求书所记载的范围。

对比文件 1:

(19) 中华人民共和国国家知识产权局

(12) 实用新型专利

(43) 授权公告日 2012 年 10 月 9 日

(21) 申请号 201220133456.7

(22) 申请日 2012.1.25

(73) 专利权人 A 公司 (其余著录项目略)

说明书

一种家用空气净化设备

本实用新型涉及一种家用空气净化设备。

图 1 是本实用新型家用空气净化设备的立体图。

图 2 是本实用新型家用空气净化设备的正面剖视图。

如图 1、2 所示,该家用空气净化设备包括壳体 1、位于壳体下部两侧的进风口 2、位于壳体顶部的出风口 3 以及设置在壳体底部的风机 4。所述壳体 1 内由下向上依次设置有除尘过滤网 5、活性炭过滤网 6、紫外灯 8 和光催化剂多孔陶瓷板 7。所述除尘过滤网由两层金属丝网和填充在两者之间的无纺布所组成。所述光催化剂多孔陶瓷板 7 上涂覆有纳米二氧化钛涂层。

该家用空气净化设备在工作时,室内空气在风机 4 的作用下经进风口 2 进入,经除尘过滤网 5 和活性炭过滤网 6 过滤后,除去其中的灰尘等颗粒物;然后经过受到紫外灯 8 照射的光催化剂多孔陶瓷板 7,其中的有害气体被催化分解,净化后的空气经出风口 3 送出。

说明书附图



图 1

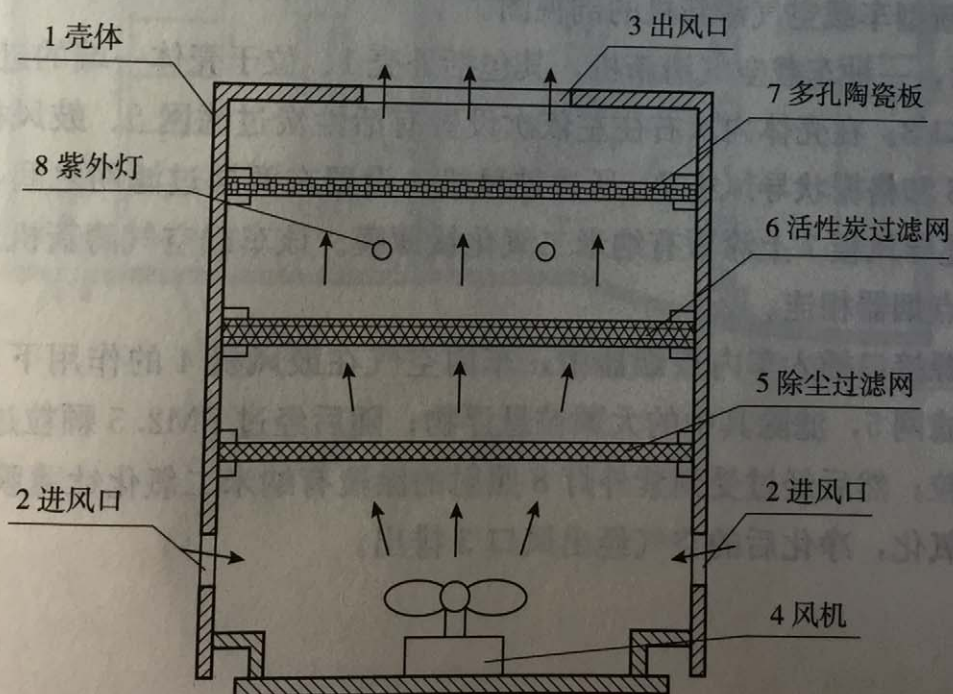


图 2

对比文件 2:

(19) 中华人民共和国国家知识产权局

(12) 实用新型专利

(45) 授权公告日 2011年9月2日

(21) 申请号 201120123456.7

(22) 申请日 2011.1.20

(其余著录项目略)

说明书

一种车载空气清新机

本实用新型涉及一种车载空气清新机。

目前的车载空气清新机大都通过活性炭过滤网对车内空气进行过滤，但是活性炭过滤网仅能过滤空气中颗粒较大的悬浮物，不能对人体可吸入的细小颗粒进行过滤。

图 1 为本实用新型车载空气清新机的立体图。

图 2 为本实用新型车载空气清新机的剖视图。

如图 1、2 所示，一种车载空气清新机，其包括外壳 1、位于壳体一端的进风口 2、位于壳体另一端侧面的出风口 3。在壳体内从右往左依次设置有活性炭过滤网 5、鼓风机 4、PM2.5 颗粒过滤网 6、紫外灯 8 和格栅状导风板 7。所述鼓风机 4 设置在两层过滤网之间，所述导风板 7 靠近出风口 3，在所述导风板 7 上涂覆有纳米二氧化钛薄膜。该车载空气清新机通过电源接口（图中未示出）与车内点烟器相连。

使用时，将电源接口插入车内点烟器中，车内空气在鼓风机 4 的作用下，经由进风口 2 进入，经过活性炭过滤网 5，滤除其中的大颗粒悬浮物；随后经过 PM2.5 颗粒过滤网 6，过滤掉人体可吸入的细小颗粒；然后经过受到紫外灯 8 照射的涂覆有纳米二氧化钛薄膜的导风板 7，其中的有害气体被催化氧化，净化后的空气经出风口 3 排出。

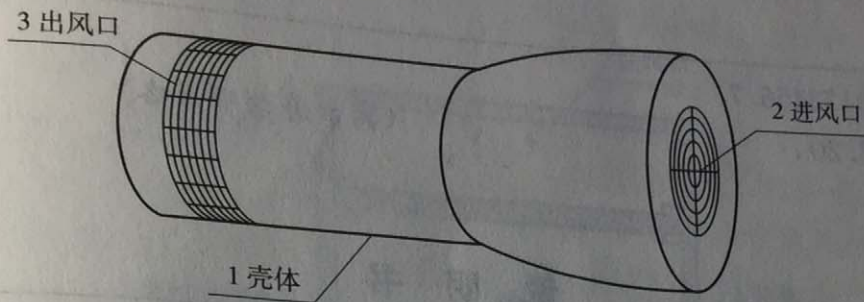


图 1

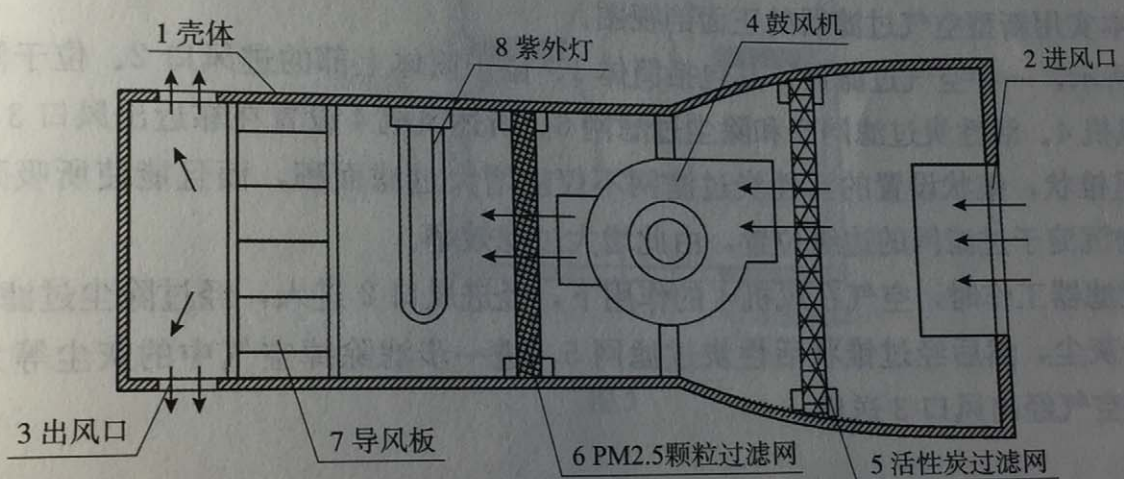


图 2

对比文件 3:

(19) 中华人民共和国国家知识产权局

(12) 实用新型专利

(45) 授权公告日 2011年4月9日

(21) 申请号 201020123456.7

(22) 申请日 2010.7.20

(其余著录项目略)

说明书

一种空气过滤器

本实用新型涉及一种应用于工矿厂房粉尘过滤的空气过滤器。通常将该空气过滤器吊装在厂房顶部以解决厂房内灰尘大的问题。

图1为本实用新型空气过滤器的正面剖视图。

如图1所示，一种空气过滤器，其包括筒体1、位于筒体上部的进风口2、位于筒体下部的出风口3、风机4、活性炭过滤网5和除尘过滤网6。所述风机4设置在靠近出风口3，所述活性炭过滤网5呈锥状，锥状设置的活性炭过滤网不仅能增大过滤面积，而且能使所吸附的灰尘等大颗粒悬浮物沉淀于过滤网的边缘位置，由此增大过滤效率。

该空气过滤器工作时，空气在风机4的作用下，经进风口2进入，经过除尘过滤网6，除去其中的大部分灰尘，然后经过锥状活性炭过滤网5，进一步滤除掉空气中的灰尘等大颗粒悬浮物，净化后的空气经出风口3送出。

说明书附图

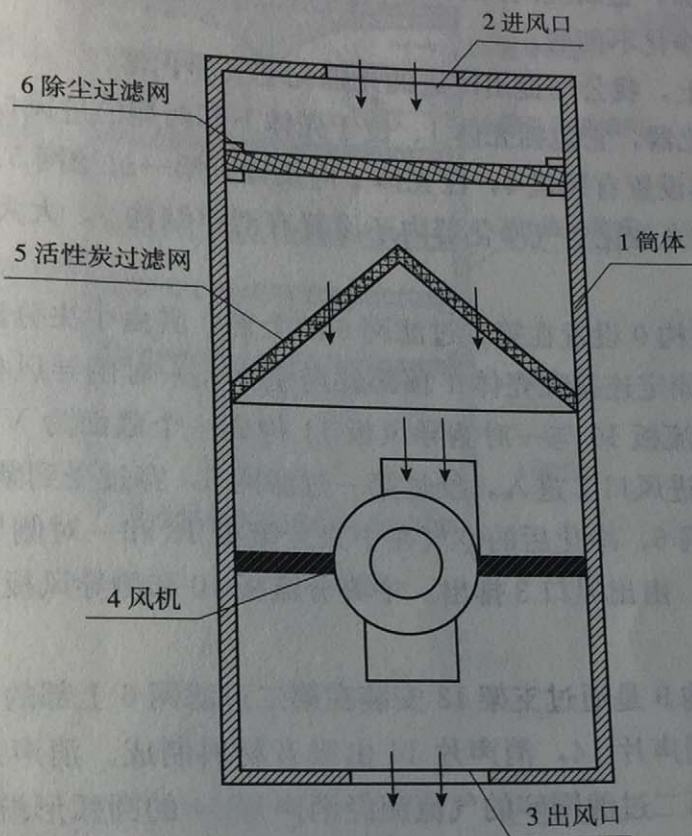


图 1

附件3：技术交底材料

现有的光催化空气净化器的光催化剂板填充的多孔颗粒阻碍了气流的流动，风阻较大，必须依靠风机的高速运转来提高气流的流动，由此导致噪音增大，特别是净化器的夜间运行更是影响人的睡眠；另一方面，金属丝网夹层多孔颗粒的结构使得气流与光催化剂的有效接触面积小，反应不充分，空气净化不彻底。

在现有技术的基础上，我公司提出改进的光催化空气净化器。

一种光催化空气净化器，它包括壳体1、位于壳体下部两侧的进风口2以及位于壳体上部两侧的出风口3。壳体底部设置有风机4，在壳体1内设置有第一过滤网5、第二过滤网6、光催化剂板7和紫外灯8。在该光催化空气净化器内还设置有消声结构9，大大降低了风机和气流流动所产生的噪音。

如图1所示，消声结构9设置在第二过滤网6的上部，其由中央分流板10和一对侧导风板11组成。中央分流板10固定连接在壳体1顶部的内壁上，一对侧导风板11对称地分别连接在壳体1内侧壁上，中央分流板10与一对侧导风板11构成一个截面为V字形的出风通道。室内空气在风机4的作用下经进风口2进入，经过第一过滤网5，穿过受到紫外灯8照射的光催化剂板7，然后经过第二过滤网6，净化后的空气在中央分流板10和一对侧导风板11的作用下，从垂直气流导流成平行气流，由出风口3排出。中央分流板10和侧导风板11由吸音材料制成，例如玻璃纤维棉。

如图2所示，消声结构9是通过支架13安装在第二过滤网6上部的消声器12。在消声器12内设置有竖直布置的一组消声片14，消声片14由吸音材料制成。消声片14接近第二过滤网6的一端均为圆弧形。经过第二过滤网6的气流流经消声片14的圆弧形端面时会被分为两道以上气流，使得气流的声音能被更好地吸收，有效降低净化器的噪音。

如图3所示，空气净化器的光催化剂板7是负载有纳米二氧化钛的三维蜂窝陶瓷网15，与多孔陶瓷板以及其它光催化剂板相比，增大了与气流的接触面积，反应充分，净化效果好。

如图4所示，空气净化器的光催化剂板7由壳体1内设置的螺旋导风片16所代替，由此在空气净化器内形成导流回旋风道。在风道内壁和螺旋导风片16上喷涂纳米二氧化钛涂层，将紫外灯8设置在风道的中央。空气进入净化器后，在螺旋导风片16的作用下在风道内形成回旋风，增加气流与光催化剂的接触面积和接触时间，催化反应充分，空气净化彻底。

可以将各种光催化剂板插入空气净化器中，与其它过滤网例如活性炭过滤网组合使用。

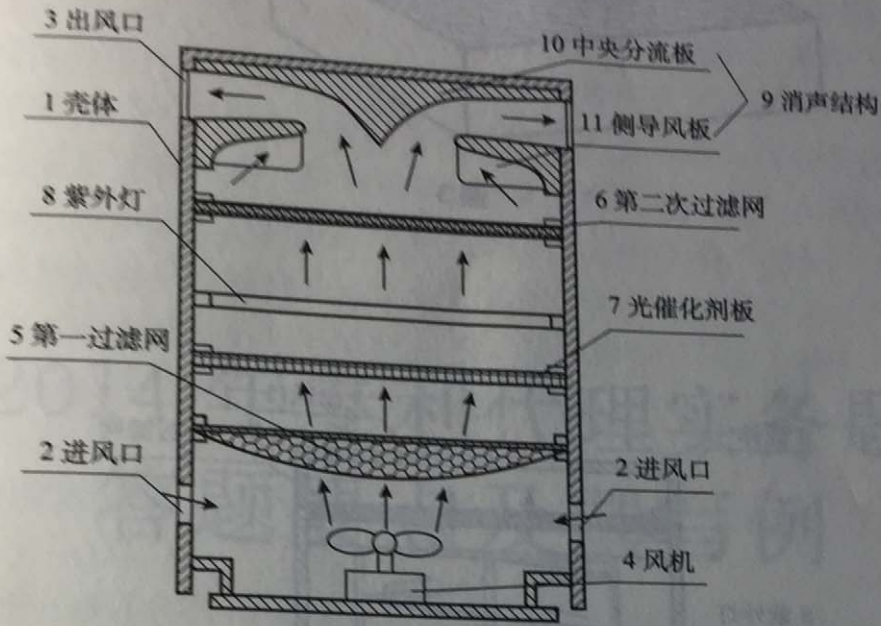


图 1

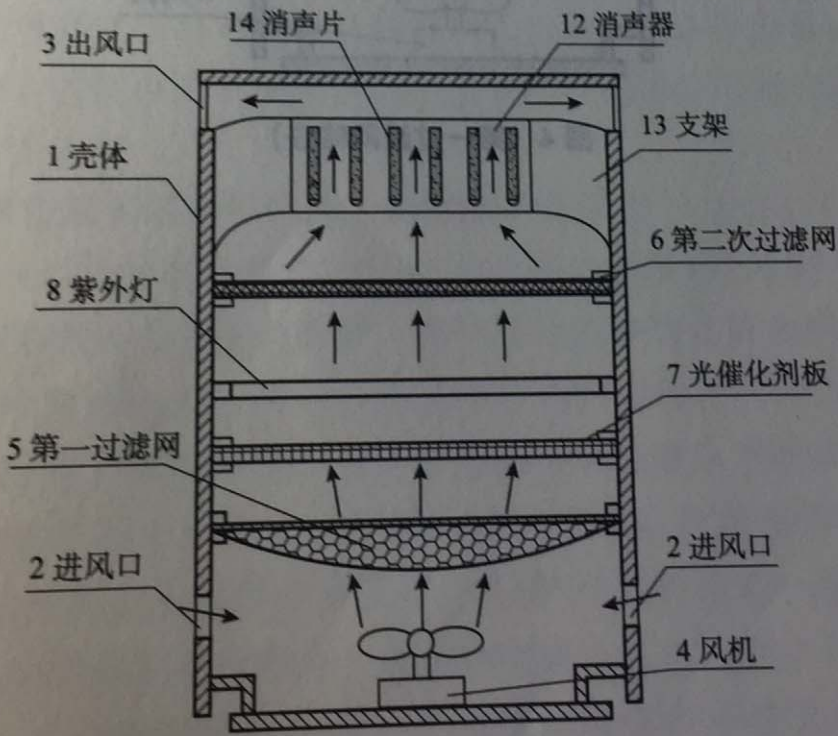


图 2

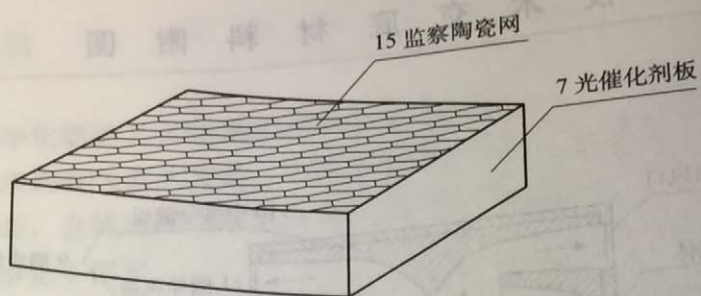


图 3

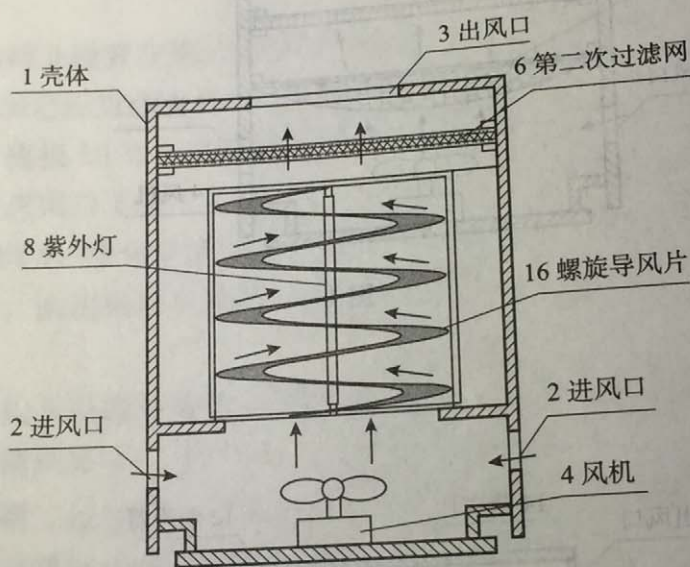


图 4 (第一过滤网略去)

一、总体考虑

2014年“专利代理实务”考试试题包括四道题。其中，第一题要求考生撰写提交给客户的咨询意见，逐一解释发明专利申请文件的权利要求书和说明书是否符合《专利法》及《专利法实施细则》的相关规定并说明理由，着重考查考生对专利代理实务中经常涉及的几个基本法律概念的理解、掌握程度和灵活运用能力。第二题要求考生撰写答复第一次审查意见通知书时提交的修改后的权利要求书，主要考查考生对权利要求修改要求的掌握和运用情况。第三题要求考生撰写权利要求书，主要考查考生是否具备根据给定的素材撰写申请文件的能力，能否在满足《专利法》及《专利法实施细则》的有关规定的情况下，撰写出既能够为委托人谋求尽可能大的保护范围，权利又相对稳定的权利要求书。该题还要求考生撰写分案申请的独立权利要求，并陈述分案或合案理由，主要考查考生对单一性、分案申请的理解和实际运用能力。第四题主要考查考生是否掌握了分析、归纳总结专利申请相对于现有技术所解决的技术问题以及所取得的技术效果的基本功。

二、撰写咨询意见

2014年“专利代理实务”考试的第一题要求考生撰写提交给客户的咨询意见，逐一解释发明专利申请文件的权利要求书和说明书是否符合《专利法》及《专利法实施细则》的相关规定并说明理由。题目中共给出五份素材，包括发明专利申请文件、第一次审查意见通知书和三份专利文献（对比文件1~3）。

撰写咨询意见之前，需要认真阅读题目中给出的五份素材，全面了解发明专利申请文件、第一次审查意见通知书和三份对比文件的相关内容，逐条分析第一次审查意见通知书中的各项理由是否成立，针对成立的理由给出相应的权利要求修改建议。在答题时可以按照以下思路和步骤进行分析。

1. 判断第一次审查意见通知书中的各项理由是否成立

(1) 权利要求1~4相对于对比文件1~3是否存在新颖性、创造性问题

在权利要求新颖性和创造性的判断中，首先要核实审查员提供的对比文件能否用于评述权利要求的新颖性和创造性。经核实，对比文件1的申请日早于该发明专利申请的申请日，但授权公告日晚于该发明专利申请的申请日，因此对比文件1不构成该发明专利申请的现有技术，仅能用于评述该发明专利申请权利要求的新颖性，而不能用于评述权利要求的创造性。对比文件2、3的授权公告日早于该发明专利申请的申请日，因此构成该发明专利申请的现有技术，能够用于评述权利要求的新颖性和创造性。

分析对比文件1~3公开的技术内容，并与该发明专利申请的权利要求1~4进行对比（具体分析参见“给客户的咨询意见的撰写例”），结论是对比文件1构成该发明专利申请中权利要求1和4的抵触申请，能够影响权利要求1和4的新颖性，但不能影响权利要求2和

3 的新颖性；对比文件 2 和 3 的结合有可能影响权利要求 2 的创造性；对比文件 2 和 3 的结合不能影响权利要求 3 的创造性。

(2) 权利要求 1~5 是否存在其他缺陷

经分析可知，该发明专利申请的独立权利要求 1 的技术方案缺少解决技术问题的必要技术特征，权利要求 3 的主题名称与其引用的权利要求 1 的主题名称不一致，权利要求 4 有可能得不到说明书的支持，权利要求 5 的主题属于不授予专利权的客体。

2. 给出如何修改权利要求书的建议及理由

在前述分析的基础上，可以得出：独立权利要求 1 的技术方案缺少解决技术问题的必要技术特征；即使补入所缺少的必要技术特征，权利要求 1 相对于对比文件 1 也不符合《专利法》第二十二条第二款的规定；权利要求 2 相对于对比文件 2 和 3 的结合有可能不符合《专利法》第二十二条第三款的规定；权利要求 3 不符合《专利法实施细则》第二十二条第一款的规定；权利要求 4 有可能不符合《专利法》第二十六条第四款的规定，但通过分析发现，即使目前的权利要求 4 得到了说明书的支持，其所要求保护的技术方案也不符合《专利法》第二十二条第二款的规定；权利要求 5 不符合《专利法》第二十五条第一款的规定。由此，为克服该发明专利申请的权利要求所存在的上述缺陷，需要对权利要求书作出修改。针对第一次审查意见通知书所确定的修改策略为：将权利要求 3 的技术特征补入权利要求 1，权利要求 2 引用修改后的权利要求 1；对于权利要求 4，将其改为引用修改后的权利要求 1；删除权利要求 5。

3. 准备咨询意见的具体撰写

在前述分析的基础上，着手撰写咨询意见。咨询意见的撰写应当条理清楚、逻辑性强、有理有据、行文流畅。可以按照如下格式进行：首先，对权利要求所涉及的法律概念为客户进行简明的解释说明；然后，结合第一次审查意见通知书的内容具体分析客户所撰写的发明专利申请文件中的权利要求为何不符合所述规定。对权利要求书中存在的问题，可以从多个角度进行分析，以给客户提供全面的咨询意见供其参考。

给客户的咨询意见的撰写例

尊敬的 A 公司：

很高兴贵方委托我所代为办理有关空气净化器的专利申请案，经仔细阅读申请文件及现有技术，我认为贵公司目前的发明专利申请文件存在一些不符合《专利法》和《专利法实施细则》规定的问题，将会影响本发明专利申请的授权前景。

1. 关于对比文件 1~3 的核实

首先核实审查员提供的对比文件能否用于评述权利要求的新颖性和创造性，即：用于评述权利要求新颖性或创造性的对比文件 1~3 是否构成该发明专利申请的现有技术；抑或相对于该发明专利申请而言，属于申请在先、公开在后的仅能用于评述权利要求新颖性的专利文献。经核实，对比文件 1 的申请日早于该发明专利

申请的申请日，但授权公告日晚于该发明专利申请的申请日，因此对比文件1不构成该发明专利申请的现有技术，仅能用于评述权利要求的新颖性，而不能用于评述因此构成该发明专利申请的现有技术，能够用于评述权利要求的新颖性、创造性。

2. 关于权利要求1存在的问题

《专利法实施细则》第二十条第二款规定，独立权利要求应当从整体上反映发明或者实用新型的技术方案，记载解决技术问题的必要技术特征。目前本发明专利申请的权利要求1不符合《专利法实施细则》第二十条第二款的规定，原因如下：

本发明要解决的技术问题是利用空气净化器中的光催化剂板对空气中的有害气体进行催化氧化分解，然而光催化氧化是基于光催化剂在紫外光的作用下产生活性催化空气净化器内设置紫外灯是解决技术问题的必要技术特征，而目前申请文件的独立权利要求1中未记载上述必要技术特征，所以不符合《专利法实施细则》第二十条第二款的规定。

在权利要求1中补入必要技术特征“紫外灯”，虽然能够解决权利要求1不符合《专利法实施细则》第二十条第二款的问题，但是权利要求1还会存在不具备《专利法》第二十二条第二款规定的新颖性的问题。

《专利法》第二十二条第二款规定，新颖性，是指该发明或者实用新型不属于现有技术；也没有任何单位或者个人就同样的发明或者实用新型在申请日以前向国务院专利行政部门提出过申请，并记载在申请日以后公布的专利申请文件或者公告的专利文件中。

经对比分析，权利要求1不具备《专利法》第二十二条第二款规定的新颖性，原因如下：

对比文件1的申请日早于该发明专利申请的申请日，其授权公告日晚于该申请的申请日，因此，对比文件1属于申请在先，公开在后的专利文献，可以用来评述新颖性。

对比文件1公开了一种家用空气净化设备，该家用空气净化设备包括壳体1、位于壳体下部两侧的进风口2、位于壳体顶部的出风口3以及设置在壳体底部的风机4。所述壳体1内由下向上依次设置有除尘过滤网5、活性炭过滤网6、紫外灯8和光催化剂多孔陶瓷板7。由此可见，对比文件1公开了权利要求1所要求保护的技术方案的全部技术特征，且两者的技术领域、技术方案、解决的技术问题和取得的技术效果相同。因此，权利要求1不具备新颖性，不符合《专利法》第二十二条第二款的规定。

3. 关于权利要求2存在的问题

《专利法》第二十二条第三款规定，创造性，是指与现有技术相比，该发明具有突出的实质性特点和显著的进步，该实用新型具有实质性特点和进步。

审查员认为权利要求2不具备《专利法》第二十二条第三款规定的创造性，这一结论值得商榷，我们可以与审查员作进一步的沟通、解释，原因如下：

由以上对对比文件1~3的核实可知，对比文件2、3能够用于评述本申请权利要求的创造性。

权利要求2引用权利要求1，其附加技术特征进一步限定了：“所述第一过滤网(5)是具有向下凸起曲面(10)的活性炭过滤网，所述第二过滤网(6)是PM2.5颗粒过滤网”。对比文件2是最接近的现有技术，公开了一种车载空气清新机，其包括外壳1、位于壳体一端的进风口2、位于壳体另一端侧面的出风口3。在壳体内从右往左依次设置有活性炭过滤网5、鼓风机4、PM2.5颗粒过滤网6、紫外灯8和格栅状导风板7，所述导风板7靠近出风口3，在所述导风板7上涂覆有纳米二氧化钛薄膜。权利要求2相对于对比文件2的区别特征为“所述第一过滤网(5)是具有向下凸起曲面(9)的活性炭过滤网”。该区别特征实际要解决的技术问题是如何增大过滤网的过滤面积。对比文件3公开了一种空气过滤器，并具体公开了“呈锥状设置的活性炭过滤网”。审查员由此得出了权利要求2不具备《专利法》第二十二条第三款规定的创造性的结论。

我们可以在答复审查意见通知书的意见陈述中强调：“对比文件3的过滤网为锥形，与本申请中的曲面过滤网形状不同，采用曲面结构相对于锥形结构除了具有相同的加大接触面积外，还起到有助于降低噪音的作用，即所起的作用并不相同，这些不同使得权利要求2具备突出的实质性特点和显著的进步，具备《专利法》第二十二条第三款规定的创造性。”争取能够说服审查员接受上述意见。

但是审查员可能会坚持认为该锥状设置的过滤网也是朝向进风口凸起，其与具有向下凸起曲面的活性炭过滤网相比属于形状的简单变型，在对比文件3中所起的作用同样是增大过滤面积，并因此认定权利要求2不具备突出的实质性特点和显著的进步，不具备《专利法》第二十二条第三款规定的创造性。

综上所述，关于权利要求2的创造性问题可以进一步与审查员争辩交流，但要做好审查员不接受时的后续修改准备。

4. 关于权利要求3存在的问题

《专利法实施细则》第二十二条第一款规定，发明或者实用新型的从属权利要求应当包括引用部分和限定部分，按照下列规定撰写：(一) 引用部分：写明引用的权利要求的编号及其主题名称；(二) 限定部分：写明发明或者实用新型附加的技术特征。

目前从属权利要求3的主题名称“光催化剂板”与其引用的权利要求1的主题名称“光催化空气净化器”不一致，因此不符合《专利法实施细则》第二十二条第一款的规定。这一问题通过修改权利要求3的主题名称即可解决。

5. 关于权利要求4存在的问题

《专利法》第二十六条第四款规定，权利要求书应当以说明书为依据，清楚、

简要地限定要求专利保护的范围。目前撰写的权利要求 4 不符合上述规定，原因如下：

权利要求 4 要求保护一种空气净化方法，该方法包括使空气经过光催化剂板进行过滤净化的步骤。根据说明书记载的内容可知，该空气净化方法所采用的光催化剂板是利用“由两层表面负载有纳米二氧化钛涂层的金属丝网 10 和填充在两层金属丝网 10 之间的负载有纳米二氧化钛的多孔颗粒 11 组成”。采用该光催化剂板可以有效催化氧化空气中的有害气体，净化效果好。由说明书可知，并不是任一种包括光催化剂板的空气净化器均能解决发明所要解决的技术问题，达到本发明的技术效果。因此，权利要求 4 得不到说明书支持，不符合《专利法》第二十六条第四款的规定。

审查员在第一次审查意见通知书中指出权利要求 4 不符合《专利法》第二十六条第四款的规定，但通过对比分析发现，即使目前的权利要求 4 得到了说明书的支持，其所要求保护的技术方案也不具备《专利法》第二十二条第二款规定的新颖性。

对比文件 1 公开了一种家用空气净化设备的空气净化流程。该流程包括使空气经过光催化剂多孔陶瓷板进行过滤净化的步骤。由此可见，对比文件 1 公开了权利要求 4 所要求保护的技术方案的全部技术特征，且两者的技术领域、技术方案、解决的技术问题和取得的技术效果相同。因此，权利要求 4 不具备新颖性，不符合《专利法》第二十二条第二款的规定。

6. 关于权利要求 5 存在的问题

《专利法》第二十五条第一款规定，对于疾病的诊断和治疗方法不授予专利权。目前本发明专利申请的权利要求 5 不符合上述规定，原因如下：

权利要求 5 要求保护一种利用光催化空气净化器治疗呼吸道类疾病的方法，是以有生命的人体为直接实施对象，属于疾病的诊断和治疗方法，属于《专利法》第二十五条第一款规定的不授予专利权的客体。

综合上述分析，目前贵公司的发明专利申请文件存在较多问题，若要获得授权，需要对权利要求书进行修改。

以上咨询意见供参考，有问题请与我们联系。

祝好！

×××专利代理机构×××专利代理人

××××年××月××日

三、修改权利要求书

根据《专利法》第三十三条的规定，申请人可以对其专利申请文件进行修改，但是，对发明和实用新型专利申请文件的修改不得超出原说明书和权利要求书记载的范围。根据《专

专利法实施细则》第五十一条第三款的规定，在答复审查意见通知书时，对申请文件进行修改的，应当针对通知书指出的缺陷进行修改。对权利要求书的修改应当遵守《专利审查指南2010》中规定的修改原则和修改方式，不能为了克服权利要求不具备新颖性或创造性的缺陷而在权利要求中增加申请文件中未记载的内容。

对于该申请权利要求书的具体修改建议是，在权利要求1中补入“紫外灯”以及原权利要求3的技术特征，以克服权利要求1的缺陷；权利要求2可以引用新修改后的独立权利要求1，以克服原权利要求2不具备创造性的缺陷；权利要求4可通过引用修改后的权利要求1来克服不具备新颖性或得不到说明书支持的缺陷；删除权利要求5。修改后的权利要求书没有超出原说明书和权利要求书记载的范围，符合《专利法》《专利法实施细则》和《专利审查指南2010》中关于答复审查意见通知书中对申请文件修改的各项规定。

修改后的权利要求书撰写例

1. 一种光催化空气净化器，包括壳体(1)、位于壳体下部两侧的进风口(2)、位于壳体顶部的出风口(3)以及设置在壳体底部的风机(4)，所述壳体(1)内设置有第一过滤网(5)、光催化剂板(7)、第二过滤网(6)和紫外灯(8)，其特征在于，所述光催化剂板(7)由两层表面负载有纳米二氧化钛涂层的金属丝网(10)和填充在两层金属丝网(10)之间的负载有纳米二氧化钛的多孔颗粒(11)组成。

2. 根据权利要求1所述的光催化空气净化器，其特征在于，所述第一过滤网(5)是具有向下凸起曲面(9)的活性炭过滤网，所述第二过滤网(6)是PM2.5颗粒过滤网。

3. 一种利用权利要求1所述的光催化空气净化器进行空气净化的方法，其特征在于，包括使空气经过光催化剂板(7)进行过滤净化的步骤。

四、撰写权利要求书

2014年“专利代理实务”考试的第三题要求考生根据题目给出的素材为客户撰写发明专利申请的权利要求书。

在撰写权利要求书时，考生应当认真阅读、全面了解技术交底材料和现有技术的相关内容，撰写出既符合《专利法》《专利法实施细则》和《专利审查指南2010》相关规定，又能最大化地维护客户利益的权利要求书。在答题时可以按照以下的思路和步骤进行。

1. 确定技术交底材料相对于现有技术所解决的技术问题

本试题中，附件1及对比文件1~3均构成了技术交底材料的现有技术。技术交底材料涉及对光催化空气净化器的改进，由此可以以“一种光催化空气净化器”作为要求专利保护的主体。将技术交底材料与现有技术进行比较，可知其解决了现有技术中存在的两个技术问题：一是通过设置在光催化空气净化器上部的消声器，有效降低风机和气流流动所产生的噪音（第一个技术问题）；二是通过三维蜂窝陶瓷网和螺旋导风片增大气流与光催化剂的有效

接触面积和接触时间，催化反应充分，空气净化彻底（第二个技术问题）。

2. 确定独立权利要求的保护范围

为了达到使委托人的利益最大化的目标，需要独立权利要求能够从整体上反映发明的技术方案，记载解决技术问题的必要技术特征，同时避免将非必要技术特征写入独立权利要求，以使得独立权利要求的保护范围最宽。这就要求考生不能简单地照抄技术交底材料中的实施方式，应当对其中的实施方式进行适当概括，尽可能覆盖本领域技术人员在实施方式的基础上所能合理预测的所有等同替代方式或明显变型方式。

对于第一个技术问题，技术交底材料中给出了两种实施方式，即消声结构由中央分流板和一对侧导风板组成，或者是消声结构由通过支架安装在第二过滤网上部的消声器构成，这两种实施方式均能够解决上述第一个技术问题。两种实施方式的共同点是通过设置在光催化空气净化器上部的消声结构来降低光催化空气净化器的风机和气流流动所产生的噪音。因此，不论消声结构采取何种结构或与壳体的连接方式如何，只要能够实现降低噪音的功能即可解决上述第一个技术问题。所以，可以对上述实施方式中结构不同以及与壳体连接方式不同的消声结构进行概括，形成解决第一个技术问题的一个独立权利要求。而消声器的具体结构及其与壳体的连接方式等均属于非必要技术特征，不应写入独立权利要求中，以避免独立权利要求的保护范围过窄而损害委托人的利益。

技术交底材料中还涉及将光催化剂板用三维蜂窝陶瓷网和螺旋导风片代替，由此增加气流与光催化剂的接触面积和接触时间，以解决上述第二个技术问题。经过判断可知，三维蜂窝陶瓷网、螺旋导风片均为光催化剂板的具体形式，技术交底材料中没有给出或暗示还存在其他实施方式，本领域的技术人员也难以预测除了技术交底材料给出的实施方式之外，是否还存在其他的等同替代或明显变型的方式可以解决上述技术问题。因此，考生在撰写另一个独立权利要求时，不应当对上述实施方式中的光催化剂板进行不恰当的概括，以免撰写的权利要求得不到技术交底材料的支持。

3. 确定独立权利要求之间是否符合单一性要求

由上可知，技术交底材料中涉及两个技术问题和分别解决这两个技术方案的技术方案，也就是说，可以撰写两个独立权利要求来保护。此时，就需要进行独立权利要求之间是否具备单一性的判断，以确定是提出一件专利申请，还是提出两件专利申请。

经过分析，两个技术方案分别涉及对光催化空气净化器的消声结构的改进和对光催化剂板结构的改进，不属于一个总的发明构思，彼此之间在技术上无相互关联，不存在相同或相应的特定技术特征。所以，应将两个技术方案分别单独提交一件专利申请。

4. 根据具体实施方式确定从属权利要求

为了形成较好的保护梯度，使得专利申请在审查授权过程或者在日后可能面临的有效性挑战时具有充分的修改余地，还应根据技术交底材料中给出的实施方式，撰写出数量合理、适当的从属权利要求。

技术交底材料中针对消声结构给出了两种实施方式，在图1所示的实施方式（实施方式一）中，消声结构由中央分流板和一对侧导风板组成，因此可以将该实施方式撰写成一个从

属权利要求(从属权利要求2),接下来以从属权利要求2为引用基础,以“中央分流板和侧导风板与壳体的连接方式以及两者形成V字形通道”作进一步限定来撰写相对应的从属权利要求。图2所示的实施方式(实施方式二)中,消声结构是通过支架安装的消声器,该消声器内设置有竖直布置的消声片。因此,可以将该实施方式作为另一个从属权利要求(从属权利要求4)。然后,再以该从属权利要求4为基础,以“消声片的一端为圆弧形”作进一步限定来撰写相对应的从属权利要求,以形成有层次的保护。在互相引用时注意符合《专利法实施细则》和《专利审查指南2010》的规定。

此外,针对技术交底材料中提及的第二个技术问题,光催化剂板的具体变型形式也可以作为附加技术特征,形成从属权利要求,作为对上述权利要求的进一步限定。

权利要求书撰写例

1. 一种光催化空气净化器,包括壳体(1)、位于壳体下部两侧的进风口(2)以及位于壳体上部两侧的出风口(3),壳体(1)底部设置有风机(4),在壳体(1)内设有第一过滤网(5)、第二过滤网(6)、光催化剂板(7)和紫外灯(8),其特征在干,在从所述第二过滤网(6)至所述出风口(3)的空气流道中设置由吸音材料制成的消声结构(9)。

2. 根据权利要求1所述的光催化空气净化器,其特征在干,所述消声结构(9)由中央分流板(10)和一对侧导风板(11)组成。

3. 根据权利要求2所述的光催化空气净化器,其特征在干,所述中央分流板(10)固定连接在壳体顶部的内壁上,所述侧导风板(11)对称地分别连接在壳体内侧壁上,所述中央分流板(10)与侧导风板(11)构成一个截面为V字形的出风通道。

4. 根据权利要求1所述的光催化空气净化器,其特征在干,所述消声结构(9)是通过支架(13)安装在第二过滤网(6)上部的消声器(12),所述消声器(12)内设置有竖直布置的一组消声片(14)。

5. 根据权利要求4所述的光催化空气净化器,其特征在干,所述消声片(14)接近第二过滤网(6)的一端均为圆弧形。

6. 根据权利要求1~5中任一项所述的光催化空气净化器,其特征在干,所述光催化剂板(7)是负载有纳米二氧化钛的三维蜂窝陶瓷网(15)。

7. 根据权利要求1~5中任一项所述的光催化空气净化器,其特征在干,所述光催化剂板(7)由壳体(1)内设置的螺旋导风片(16)所代替,由此在空气净化器内形成导流回旋风道,在风道内壁和螺旋导风片(16)上喷涂纳米二氧化钛涂层,将紫外灯(8)设置在风道的中央。

需要另案提交申请的独立权利要求撰写例

1. 一种光催化空气净化器,包括壳体(1)、位于壳体下部两侧的进风口(2)以

及位于壳体上部两侧的出风口 (3), 壳体 (1) 底部设置有风机 (4), 在所述壳体 (7) 内设置有过滤网、光催化剂板 (7) 和紫外灯 (8), 其特征在于, 所述光催化剂板 (7) 是负载有纳米二氧化钛的三维蜂窝陶瓷网 (15)。

或者是:

1. 一种光催化空气净化器, 包括壳体 (1)、位于壳体下部两侧的进风口 (2) 以及位于壳体上部两侧的出风口 (3), 壳体 (1) 底部设置有风机 (4), 其特征在于, 在壳体 (1) 内设置有过滤网和螺旋导风片 (16), 由此在空气净化器内形成导流回旋风道, 在风道内壁和螺旋导风片 (16) 上喷涂纳米二氧化钛涂层, 将紫外灯 (8) 设置在风道中央。

需要提出两件专利申请的理由

交底材料中涉及的第一个技术方案相对于现有技术作出贡献的技术特征为“光催化空气净化器内还设置有消声结构 9”, 从而解决净化器噪音大的问题。

交底材料中涉及的第二个技术方案相对于现有技术作出贡献的技术特征为“光催化剂板是负载有纳米二氧化钛的三维蜂窝陶瓷网 15”, 或者是“光催化剂板由壳体 1 内设置的螺旋导风片所代替, 在净化器内形成导流回旋风道, 在风道内壁和螺旋导风片上喷涂纳米二氧化钛涂层”, 从而解决催化反应不充分, 空气净化不彻底的技术问题。

由此可见, 两个技术方案对现有技术作出贡献的技术特征既不相同, 也不相应, 彼此之间在技术上也无相互关联, 因此两个技术方案之间并不包含相同或相应的特定技术特征, 不属于一个总的发明构思, 彼此之间不具备单一性, 因此应当分别作为两件专利申请提出。

五、简述所撰写的独立权利要求所解决的技术问题及取得的技术效果

2014 年“专利代理实务”考试的第四题要求考生简述新撰写的发明专利申请相对于附件 1 所解决的技术问题及取得的技术效果。

在撰写专利申请文件的过程中, 关键在于准确确定发明相对于现有技术所要解决的技术问题、采用的技术方案及取得的技术效果, 才能由此确定独立权利要求的保护范围, 以使独立权利要求既包含解决技术问题的所有必要技术特征, 相对于现有技术具备新颖性和创造性, 又使其保护范围最大。

发明所要解决的技术问题, 是指发明要解决的现有技术中存在的技术问题, 考生应当针对现有技术中存在的缺陷或不足, 用正面的、尽可能简洁的语言客观而有根据地反映发明要解决的技术问题。在简述发明解决的技术问题时, 应当将技术交底材料中的技术方案与现有技术进行比较后, 再进行适当的归纳和总结, 既不应只是简单记载现有技术的状况, 也不能使用广告式宣传用语。发明所取得的技术效果是指由构成发明的技术特征直接带来的, 或者

由技术特征必然产生的技术效果，可以结合发明的结构特征和作用方式进行说明，但切不可脱离发明的技术方案，片面夸大技术效果。

所以，准确地分析、归纳总结发明所要解决的技术问题、技术方案以及所取得的技术效果是撰写申请文件的基础，该题实质是考察了考生是否具备此项基本功。

独立权利要求相对于附件1解决的技术问题及取得的技术效果

第一件专利申请的独立权利要求1相对于附件1所解决的技术问题为：空气净化器的噪音大，影响睡眠。取得的技术效果为：通过设置消声结构有效降低风机和气流流动所产生的噪音。

第二件专利申请的独立权利要求1相对于附件1所解决的技术问题为：气流与光催化剂的有效接触面积小，催化反应不充分，空气净化不彻底。所取得的技术效果为：在三维蜂窝陶瓷网上负载纳米二氧化钛涂层，增大了气流与光催化剂的有效接触面积，催化反应充分，净化效果好，或者是通过壳体内设置的螺旋导风片，在空气净化器内形成导流回旋风道，在风道内壁和螺旋导风片上喷涂纳米二氧化钛涂层，增大了气流与光催化剂的有效接触面积和接触时间，催化反应充分，空气净化彻底。