

2011 年全国专利代理人资格考试

专利代理实务考试试卷
(文字单印本)

国家知识产权局
专利代理人考核委员会监制
2011 年 11 月

本试卷（文字单印本）包含：

* 答题须知	1 ^①
* 试题说明	2
* 附件 1：欲宣告无效的专利	3~4
* 附件 2：客户提供的专利文献	5
* 附件 3：客户提供的专利文献	6
* 附件 4：欲宣告无效的专利（附件 1）的优先权文件译文	7
* 附件 5：客户提供的交底材料	8~9

答题须知

1. 答题时请以现行、有效的法律和法规的规定为准。
2. 作为考试，应试者在完成题目时应当接受并仅限于本试卷所提供的事实，并且无需考虑素材的真实性、有效性问题。
3. 本专利代理实务试题包括第一题和第二题，满分 150 分。
应试者应当将各题答案按顺序清楚地誊写在正式答题卡相对应的答题区域内：
第一题的答案按顺序清楚地誊写在第一张答题卡（即答题卡第 1~4 页）上；
第二题的答案按顺序清楚地誊写在第二张答题卡（即答题卡第 5~8 页）上。
4. 应试者将答案写在试卷上、草稿纸上或者未按上述要求写在相应答题卡上的，不予计分。
5. 为方便答题，考试时，应试者可将试卷附图单印本第 9~12 页的草稿纸沿虚线撕下来使用；考试结束时，草稿纸需随试卷、答题卡一同由监考老师收回，请勿带出考场。

试题说明

第一题 撰写无效宣告请求书

客户 A 公司委托你所在代理机构就 B 公司的一项实用新型专利（附件 1）提出无效宣告请求，同时提供了两份专利文献（附件 2 和附件 3），以及欲无效的实用新型专利的优先权文件译文（附件 4）。请你根据上述材料为客户撰写一份无效宣告请求书，具体要求如下：

1. 明确无效宣告请求的范围，以专利法及其实施细则中的有关条、款、项作为独立的无效宣告理由提出，并结合给出的材料具体说明。
2. 避免仅提出无效的主张而缺乏有针对性的事实和证据，或者仅罗列有关证据而没有具体分析说理。阐述无效宣告理由时应当有理有据，避免强词夺理。

第二题 撰写权利要求书并回答问题

该客户 A 公司同时向你所在代理机构提供了技术交底材料（附件 5），希望就该技术申请发

① 指原考卷卷面页码。

明专利。请你综合考虑附件1至附件3所反映的现有技术，为客户撰写发明专利申请的权利要求书，并回答其提出的有关该申请的说明书撰写问题，具体要求如下：

1. 独立权利要求的技术方案相对于现有技术应当具备新颖性和创造性。独立权利要求应当从整体上反映发明的技术方案，记载解决技术问题的必要技术特征，并且符合专利法及其实施细则对独立权利要求的其他规定。

2. 从属权利要求应当使得本申请面临不得不缩小保护范围的情况时具有充分的修改余地，其数量应当合理、适当，并且符合专利法及其实施细则对从属权利要求的所有规定。

3. 如果所撰写的权利要求书中包含两项或者两项以上的独立权利要求，请简述这些独立权利要求能够合案申请的理由；如果认为客户提供的技术内容涉及多项发明，应当以多份申请的方式提出，则请说明理由，并分别撰写权利要求书。

4. 回答客户提出的关于说明书撰写的问题时，请结合专利法及其实施细则中的相关规定进行具体说明。

附件 1 (欲宣告无效的专利):

[19] 中华人民共和国国家知识产权局

[12] 实用新型专利说明书

专利号 ZL 201020123456.7

[45] 授权公告日 2011 年 3 月 22 日

[22] 申请日 2010.9.23

[21] 申请号 201020123456.7

[30] 优先权

[32] 2010.01.25

[33] US

[31] 10/111, 222

[73] 专利权人 B 公司

(其余著录项目略)

权 利 要 求 书

1. 一种即配式饮料瓶盖, 包括顶壁 (1) 和侧壁 (2), 侧壁 (2) 下部具有与瓶口外螺纹配合的内螺纹 (3), 其特征在于, 侧壁 (2) 内侧在内螺纹 (3) 上方具有环状凸缘 (4), 隔挡片 (5) 固定于环状凸缘 (4) 上, 所述顶壁 (1)、侧壁 (2) 和隔挡片 (5) 共同形成容纳调味材料的容置腔室 (6)。

2. 如权利要求 1 所述的即配式饮料瓶盖, 其特征在于, 所述隔挡片 (5) 为一层热压在环状凸缘 (4) 上的气密性薄膜。

3. 如权利要求 1 或 2 所述的即配式饮料瓶盖, 其特征在于, 所述瓶盖带有一个用于刺破隔挡片 (5) 的尖刺部 (7), 所述尖刺部 (7) 位于顶壁 (1) 内侧且向隔挡片 (5) 的方向延伸。

4. 如权利要求 1~3 中任意一项所述的即配式饮料瓶盖, 其特征在于, 所述顶壁 (1) 具有弹性易于变形, 常态下, 尖刺部 (7) 与隔挡片 (5) 不接触, 按压顶壁 (1) 时, 尖刺部 (7) 向隔挡片 (5) 方向运动并刺破隔挡片 (5)。

说明书

即配式饮料瓶盖

本实用新型涉及一种内部容纳有调味材料的饮料瓶盖。

市售的各种加味饮料（如茶饮料、果味饮料等）多通过在纯净水中加入调味材料制成。为保证饮料品质、延长保存时间，加味饮料中大都使用各种添加剂，不利于人体健康。

针对加味饮料存在的上述问题，本实用新型提出一种即配式饮料瓶盖。所述饮料瓶盖内部盛装有调味材料（如茶粉、果珍粉等），该瓶盖与盛装矿泉水或纯净水的瓶身配合，构成完整的饮料瓶。饮用时将瓶盖内的调味材料释放到瓶身内与水混合，即可即时配制成加味饮料。由于调味材料与水在饮用前处于隔离状态，因此无需使用添加剂。

图1是本实用新型的立体分解图；

图2是本实用新型在常态下的组合剖视图；

图3是本实用新型在使用状态下的组合剖视图。

如图1至3所示，即配式饮料瓶盖具有顶壁1和侧壁2，侧壁2下部具有与瓶口外螺纹配合的内螺纹3，侧壁2内侧在内螺纹3上方具有环状凸缘4，隔挡片5固定于环状凸缘4上，隔挡片5优选为一层热压在环状凸缘4上的气密性薄膜。顶壁1、侧壁2和隔挡片5围合成密闭的容置腔室6，容置腔室6内放置调味材料。上述结构即构成完整的即配式饮料瓶盖，该瓶盖可以与盛装矿泉水或纯净水的瓶身相配合使用。直接拧开瓶盖，可以饮用瓶中所装矿泉水或纯净水；撕除或破坏隔挡片5，则可即时配制成加味饮料饮用。

为了能够方便、卫生地破坏隔挡片5，本实用新型进一步提出一种改进的方案。顶壁1由易于变形的弹性材料制成，尖刺部7位于顶壁1内侧且向隔挡片5的方向延伸。如图2所示，常态下尖刺部7与隔挡片5不接触，从而使隔挡片5保持完整和密封。如图3所示，饮用加味饮料时，按压顶壁1，顶壁1向隔挡片5方向变形，尖刺部7刺破隔挡片5，调味材料进入瓶中与水混合，形成所需口味的饮料。采用弹性顶壁配合尖刺部的结构，使得本实用新型瓶盖的使用更加方便、卫生。

附件 2 (客户提供的专利文献):

[19] 中华人民共和国国家知识产权局

[12] 实用新型专利说明书

专利号 ZL 200920345678.9

[45] 授权公告日 2010 年 8 月 6 日

[22] 申请日 2009.12.25

[21] 申请号 200920345678.9

[73] 专利权人 张××

(其余著录项目略)

说明书

茶叶填充瓶盖

本实用新型涉及一种内部盛装有茶叶的瓶盖。

用冷水泡制而成的茶是一种健康饮品,冷泡的方式不会破坏茶叶里的有益物质。目前制作冷泡茶的方式,通常是將茶袋或茶叶投入水杯或矿泉水瓶内进行浸泡。然而茶叶携带起来不方便,特别是在外出时,不便于制作冷泡茶。

本实用新型提出一种茶叶填充瓶盖,在现有瓶盖的基础上,在瓶盖内部增加一个容纳茶叶的填充腔。该瓶盖与矿泉水瓶相配合一同出售,解决了茶叶不易携带的问题。

图 1 是本实用新型的剖面图。

如图 1 所示,本实用新型的瓶盖整体为圆柱形,其上端封闭形成盖顶部 1,圆柱形侧壁 2 的下部具有与瓶口外螺纹配合的内螺纹 3,内螺纹 3 上方设有与侧壁 2 一体形成的环状凸缘 4,透水性滤网 5 (滤纸或滤布) 固定于环状凸缘 4 上。盖顶部 1、侧壁 2 和滤网 5 围合的空间形成茶叶填充腔 6。

瓶口处设有封膜 7 用于密封瓶身内的水。饮用时打开瓶盖并除去瓶口封膜 7,然后再盖上瓶盖,将水瓶倒置或横置,瓶中的水透过滤网 5 进入茶叶填充腔 6 中充分浸泡茶叶,一段时间后制成冷泡茶。由于滤网 5 的阻隔作用,茶叶不会进入瓶身,方便饮用。

附件3 (客户提供的专利文献):

[19] 中华人民共和国国家知识产权局

[12] 实用新型专利说明书

专利号 ZL 200720123456.7

[45] 授权公告日 2008年1月2日

[22] 申请日 2007.7.5

[21] 申请号 200720123456.7

[73] 专利权人 李××

(其余著录项目略)

说明书

饮料瓶盖

本实用新型公开了一种内部盛装有调味材料的瓶盖结构。该瓶盖与盛装矿泉水或纯净水的瓶身配合,构成完整的饮料瓶。饮用时可将瓶盖内的调味材料释放到瓶身内与水混合,从而即时配制成加味饮料。

图1是本实用新型的剖视图。

如图1所示,本实用新型的瓶盖具有顶壁1和侧壁2,侧壁2具有与瓶口外螺纹配合的内螺纹3,顶壁1内侧固定连接一个管状储存器4,该管状储存器4的下端由气密性封膜5密封,所述气密性封膜5优选为塑料薄膜,通过常规的热压方式固定在管状储存器4的下缘。顶壁1、管状储存器4和封膜5围合的空间形成密闭的容置腔室6,容置腔室6内放置有调味材料。如图1所示,将瓶盖旋转连接在瓶身上时,瓶口部分进入侧壁2与管状储存器4之间的环状空间内。

想饮用加味饮料时,打开瓶盖撕除或者破坏封膜5,然后再盖上瓶盖,容置腔室6中的调味材料进入瓶中,与水混合形成所需口味的饮料。

附件 4 (欲宣告无效的专利(附件 1)的优先权文件译文):

权 利 要 求 书

1. 一种即配式饮料瓶盖,包括顶壁(1)和侧壁(2),侧壁(2)下部具有与瓶口外螺纹配合的内螺纹(3),其特征在于,侧壁(2)内侧在内螺纹(3)上方具有环状凸缘(4),隔挡片(5)固定于环状凸缘(4)上,所述顶壁(1)、侧壁(2)和隔挡片(5)共同形成容纳调味材料的容置腔室(6)。

说 明 书

即配式饮料瓶盖

加味饮料中大都使用添加剂,不利于人体健康。

针对上述问题,发明人提出一种即配式饮料瓶盖。所述饮料瓶盖内部盛装有调味材料,该瓶盖与盛装有矿泉水或纯净水的瓶身配合,构成完整的饮料瓶。饮用时将瓶盖内的调味材料释放到瓶身内与水混合,从而即时配制成加味饮料。由于调味材料与水在饮用前处于隔离状态,因此无需使用添加剂。

图 1 是本发明的剖视图。

如图 1 所示,即配式饮料瓶盖具有顶壁 1 和侧壁 2,侧壁 2 下部具有与瓶口外螺纹配合的内螺纹 3,侧壁 2 内侧在内螺纹 3 上方具有环状凸缘 4,隔挡片 5 通过粘接的方式固定于环状凸缘 4 上,隔挡片 5 由易溶于水且对人体安全的材料制成。顶壁 1、侧壁 2 和隔挡片 5 共同形成容置腔室 6,容置腔室 6 内放置有固体调味材料。

瓶口处设置密封薄膜 7 用于密封瓶身内的水,即配式饮料瓶盖旋转连接在瓶身上。饮用时,首先打开瓶盖,除去瓶口的密封薄膜 7,然后再盖上瓶盖摇晃瓶身,隔挡片 5 溶解于水,容置腔室 6 内的调味材料进入瓶身。

附件5 (客户提供的交底材料):

我公司对附件1至附件3公开的瓶盖进行研究后发现它们各有不足。附件1所述瓶盖的顶壁由易变形的弹性材料制成,在搬运和码放过程中容易受压向下变形,使尖刺部刺破隔挡片,容置腔室内的调味材料进入水中,因此导致饮料容易变质,从而达不到预计效果。附件2和附件3所述瓶盖,饮用时需先打开瓶盖用手除去封膜,使用不方便、不卫生。

在上述现有技术的基础上,我公司提出改进的内置调味材料的瓶盖组件。

图1至图3示出第一种实施方式。如图1和图2所示,改进的瓶盖组件包括瓶盖本体1和盖栓2。所述瓶盖本体1具有顶壁、侧壁和容置腔室3,容置腔室3底部由气密性隔挡片4密封,容置腔室3内放置有调味材料,侧壁设有与瓶口外螺纹配合的内螺纹。

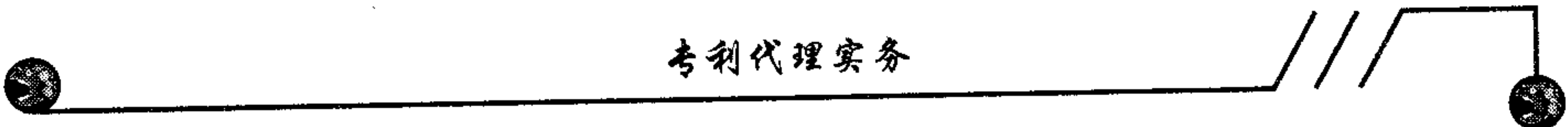
如图2所示,瓶盖本体1的顶壁开设孔5,与顶壁一体成型的中空套管6从该孔5的位置向瓶盖本体开口方向延伸,中空套管6的内壁带有内螺纹。盖栓2由栓帽21和栓体22两部分构成,栓体22设有外螺纹,其端部具有尖刺部23用于刺破隔挡片4,栓体22穿过孔5进入中空套管6内,栓体22的外螺纹与中空套管6的内螺纹配合。

如图1所示,组装瓶盖组件时,将盖栓2旋转连接于中空套管6中,将尖刺部23限制在隔挡片4上方合适的位置。此时,该瓶盖组件如同普通瓶盖一样使用。如图3所示,想饮用调味饮料时,旋转栓帽21,盖栓2借助螺纹向下运动,尖刺部23刺破隔挡片4;然后反向旋转盖栓2使其向上运动,容置腔室3中的调味材料从隔挡片4的破损处进入瓶身。

图4至图6示出第二种实施方式。与第一种实施方式的主要区别在于,盖栓2与瓶盖本体1之间并非螺纹连接关系,并且省去了中空套管。如图4和图5所示,盖栓2的栓体22具有光滑的外表面,栓体22穿过顶壁的孔5进入容置腔室3。栓体22外套设弹簧7,弹簧7的一端连接栓帽21,另一端连接顶壁。一侧带有开口的卡环8围绕弹簧7卡扣在栓帽21和顶壁之间,需要时,可借助卡环8的开口将其从该位置处卸下。如图4所示,常态下,卡环8卡扣在栓体22外周限制盖栓2向下运动。此时,该瓶盖组件如同普通瓶盖一样使用。如图6所示,想饮用调味饮料时,卸下卡环8并向下按压栓帽21,尖刺部23刺破容置腔室3底部的隔挡片4,松开栓帽21后,在弹簧7的作用下,盖栓2向上回位,容置腔室3中的调味材料从隔挡片4的破损处进入瓶身。

需要说明的是,对于以上两种实施方式,容置腔室的具体结构有多种选择。如图1和4中所示,容置腔室由顶壁、侧壁和隔挡片围合形成,其中隔挡片固定于侧壁内侧的环状凸缘上。此外,容置腔室还可以如一些现有技术那样,由顶壁、从顶壁内侧向下延伸的管状储存器和固定于管状储存器下缘的隔挡片围合形成。

图7至图9示出第三种实施方式。如图7和图8所示,改进的瓶盖组件包括瓶盖本体31和拉环32。所述瓶盖本体31具有顶壁、侧壁和容置腔室33,侧壁下部设有与瓶口外螺纹配合的内螺纹。侧壁内侧位于内螺纹上方具有环状凸缘34,气密性隔挡片35固定于环状凸缘34上。顶



壁、侧壁和隔挡片 35 共同形成密闭的容置腔室 33，容置腔室 33 内放置有饮用材料。拉环 32 连接在瓶盖本体 31 的下缘，且易于从瓶盖本体 31 上撕除。

如图 7 所示，常态下，拉环 32 连接于瓶盖本体 31 上，瓶口上缘与隔挡片 35 之间具有适当的间隔。如图 9 所示，想饮用调味饮料时，撕除拉环 32，旋转瓶盖本体 31 使其相对于瓶身继续向瓶口方向运动，瓶口上缘与隔挡片 35 接触并逐渐对隔挡片 35 施加向上的压力，使隔挡片 35 破裂，容置腔室 33 内的饮用材料进入瓶身。

可撕除的拉环目前已经广泛应用于各种瓶盖，其结构以及与瓶盖本体的连接方式属于本领域公知的技术。图 8 中示出了其中一种具体实施方式，拉环 32 通过多个连接柱 36 固定在瓶盖本体 31 的下缘。拉环 32 具有开口 37，开口 37 的一侧设有拉环扣 38，通过牵拉拉环扣 38 使连接柱 36 断裂，从而将拉环 32 从瓶盖本体 31 上撕除。该拉环与第二种实施方式中的卡环功能相近，均起到限制相关部件进一步运动的作用，可以根据需要选择使用。

此外，虽然现有的隔挡片也能适用于本发明，但我们研制出了具有更好效果的隔挡片材料，并希望以商业秘密的方式加以保护。请问：如果所撰写的该申请的说明书中不记载改进后的隔挡片材料，能否满足说明书应当充分公开发明的要求？

2011 年全国专利代理人资格考试

专利代理实务考试试卷
(附图单印本)

国家知识产权局
专利代理人考核委员会监制
2011 年 11 月

本试卷（附图单印本）包含：

- * 附件 1：欲宣告无效的专利的附图 1~2^❶
- * 附件 2：客户提供的专利文献的附图 3
- * 附件 3：客户提供的专利文献的附图 4
- * 附件 4：欲宣告无效的专利（附件 1）的优先权文件的附图 5
- * 附件 5：客户提供的交底材料的附图 6~8
- * 草稿纸 9~12

❶ 指原考卷卷面页码。

附件1 (欲宣告无效的专利的附图):

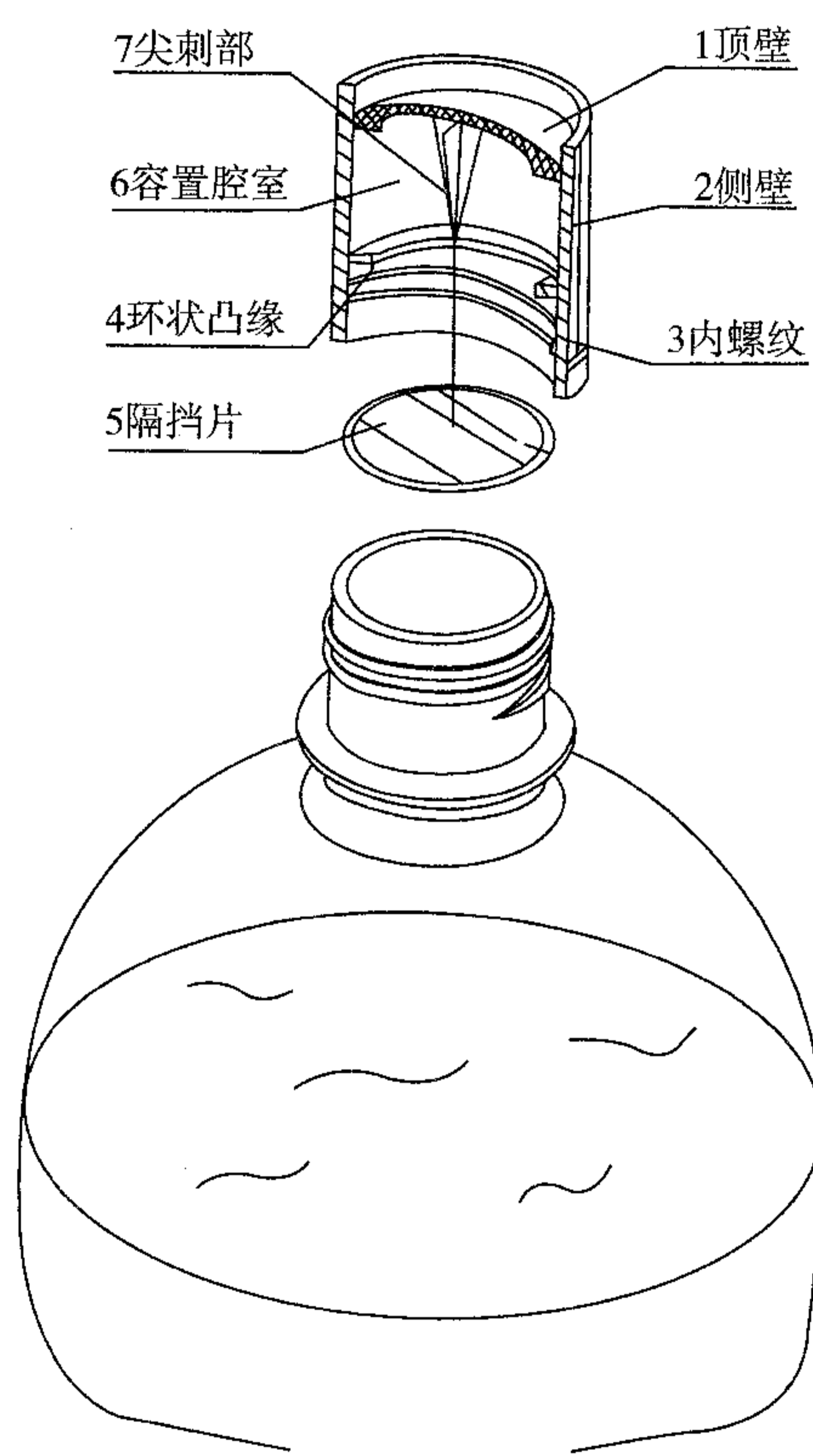


图 1

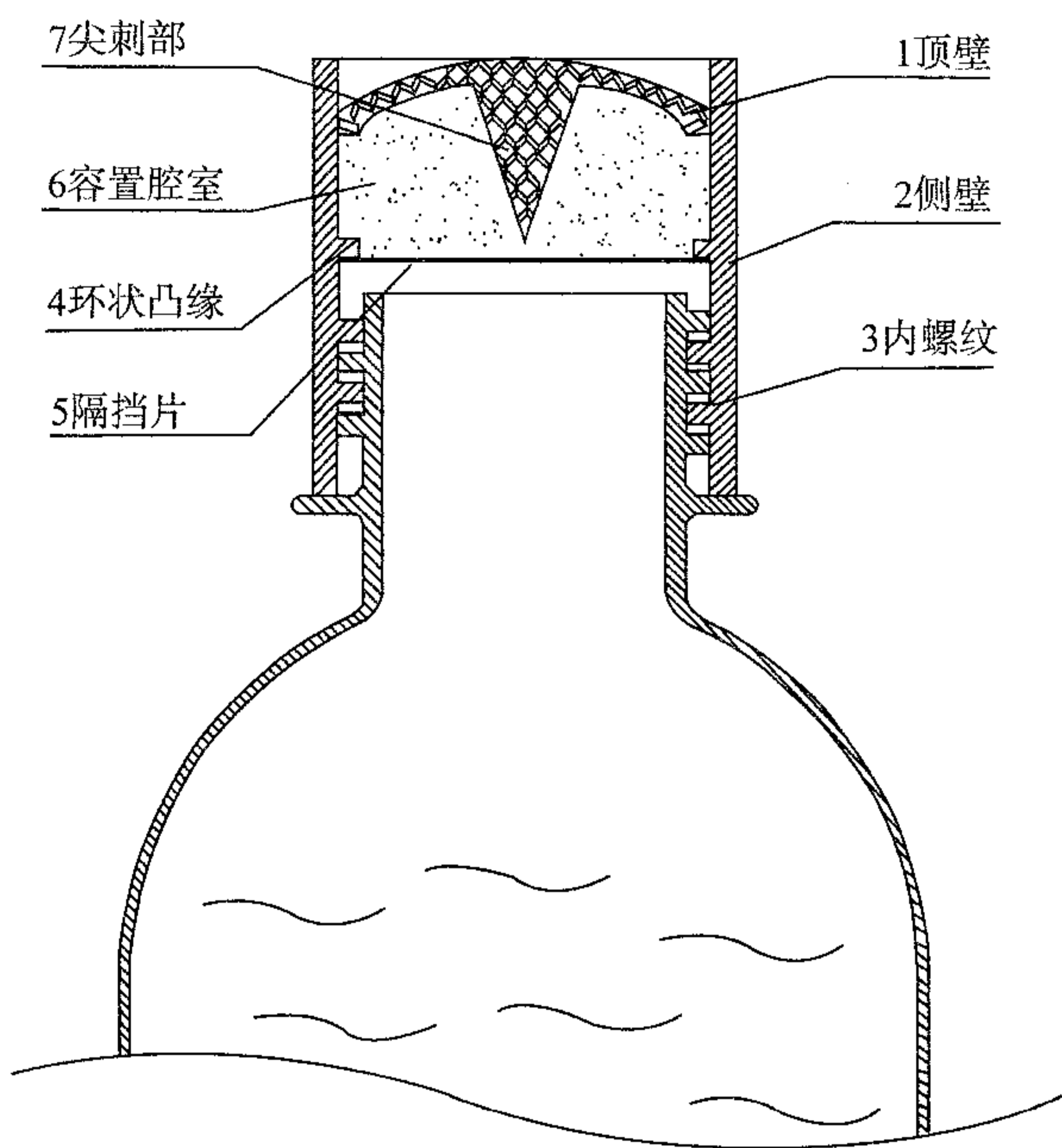


图 2

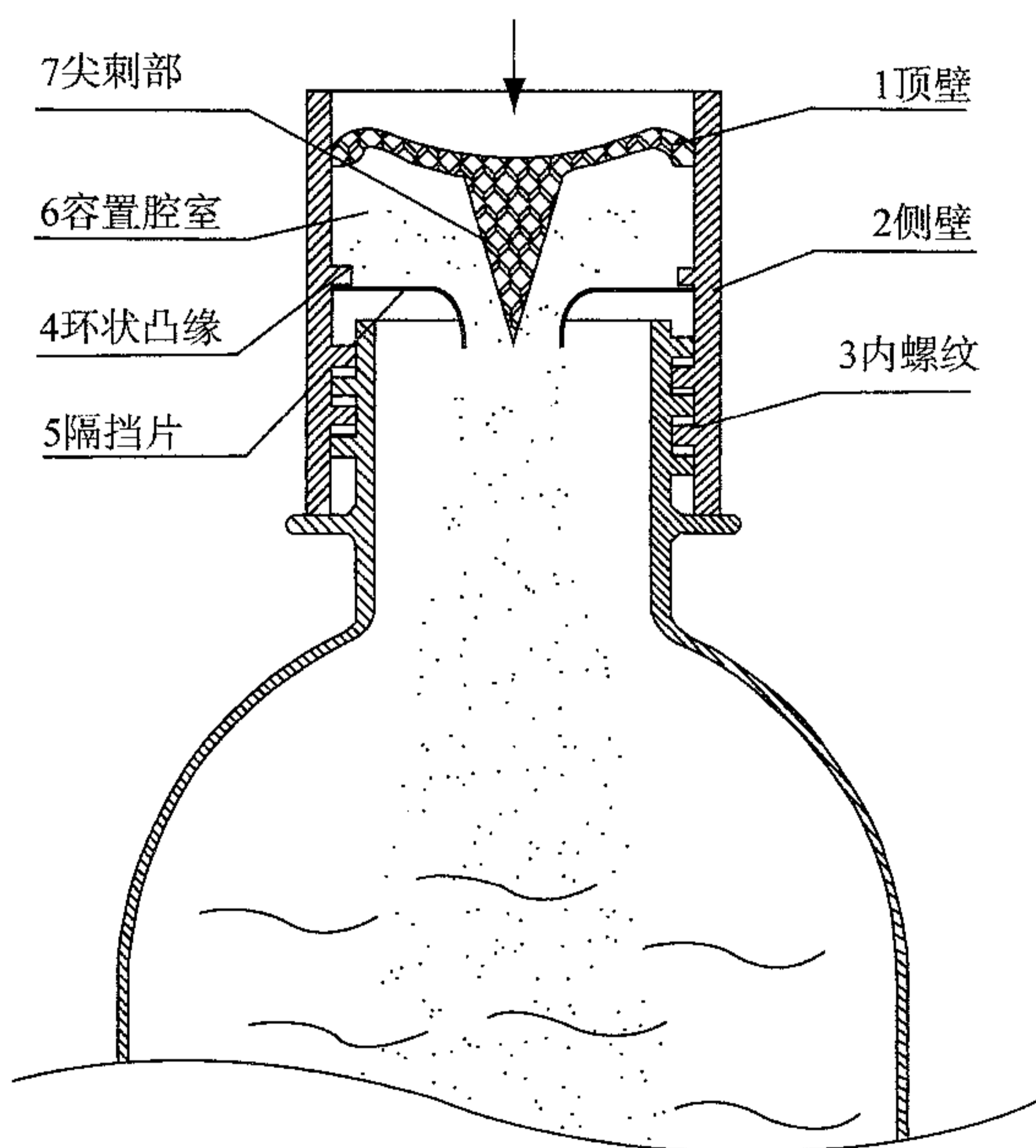


图 3

附件2 (客户提供的专利文献的附图):

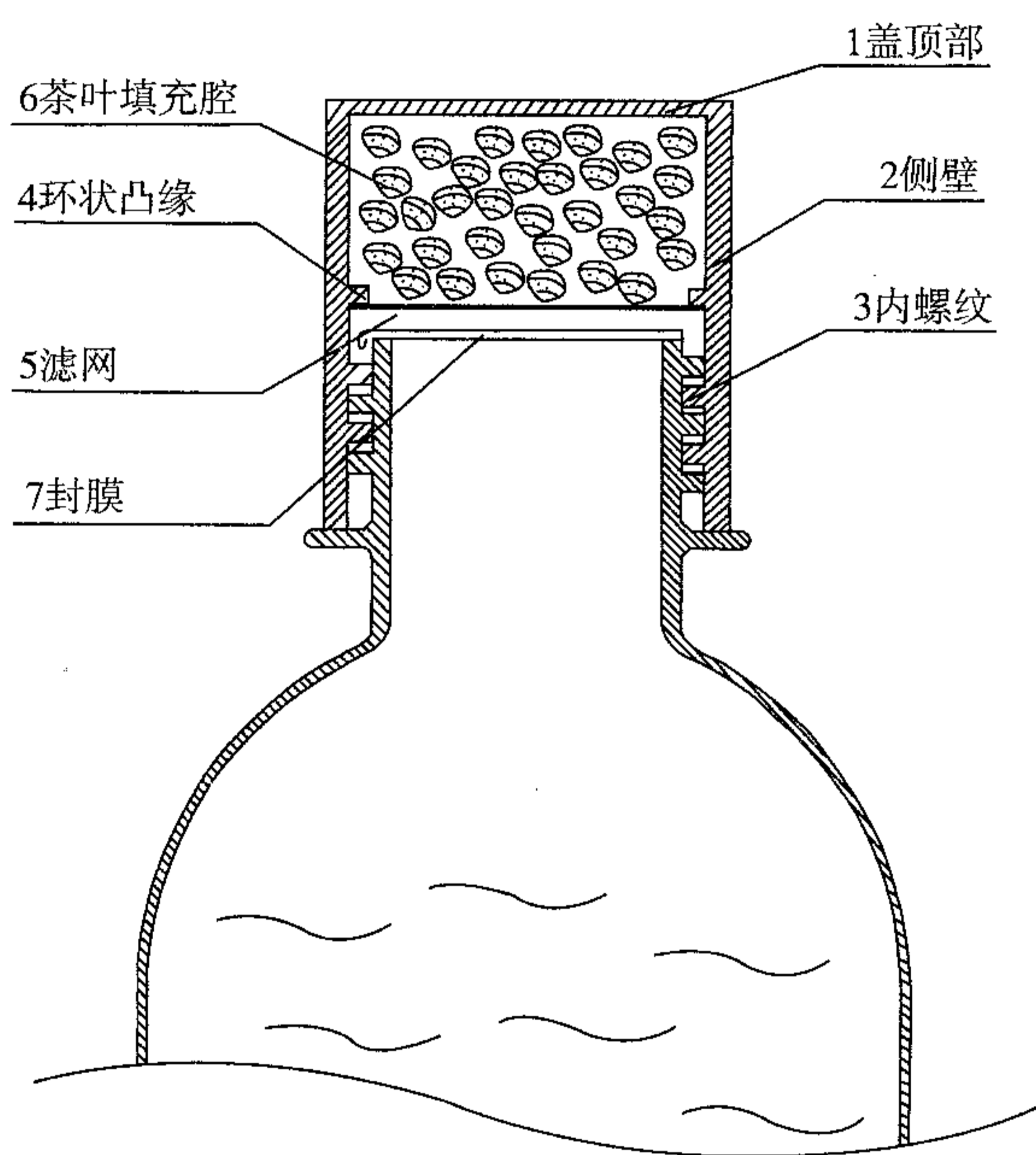


图1

附件 3 (客户提供的专利文献的附图):

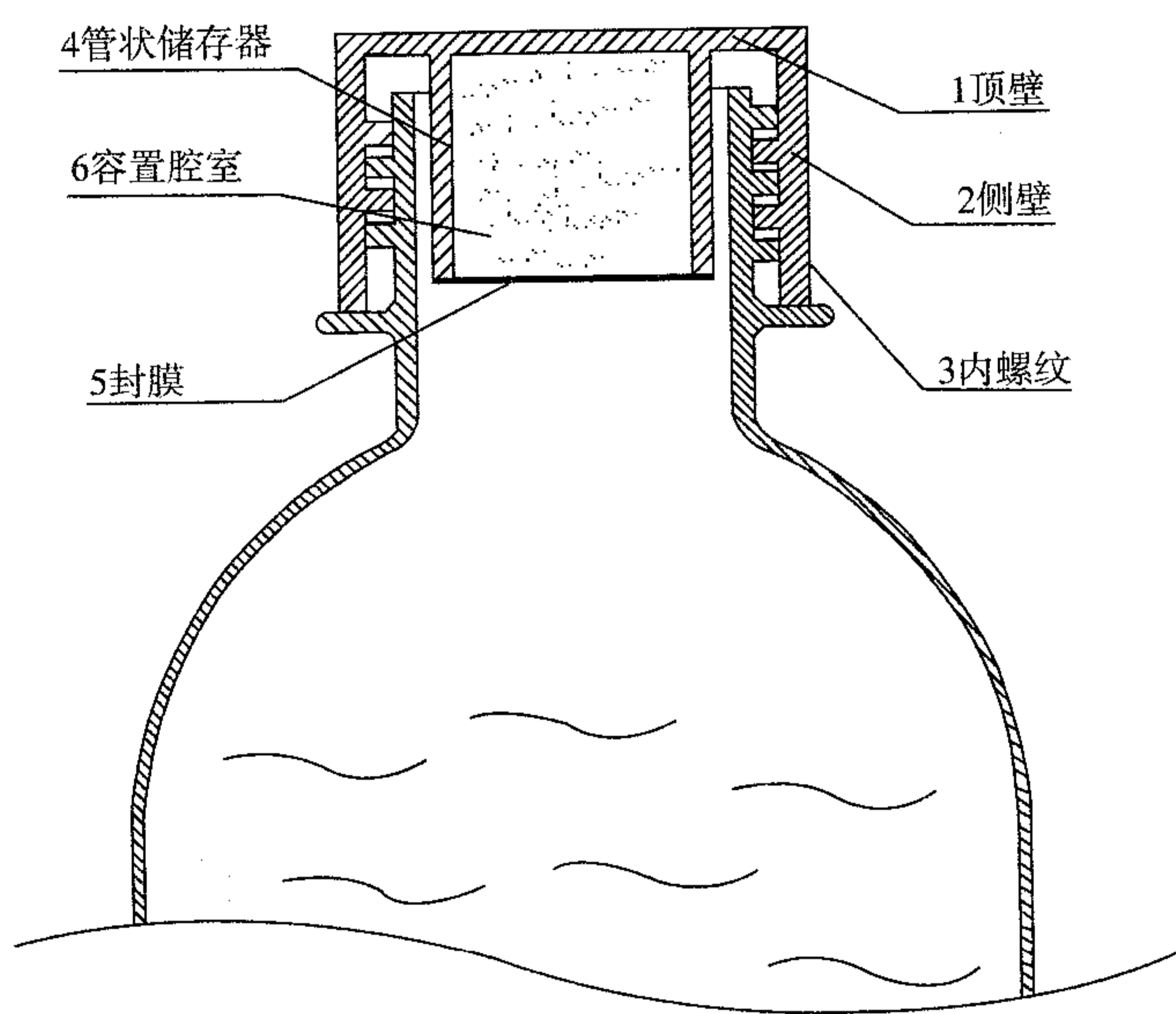


图 1

附件 4 （欲宣告无效的专利（附件 1）的优先权文件的附图）：

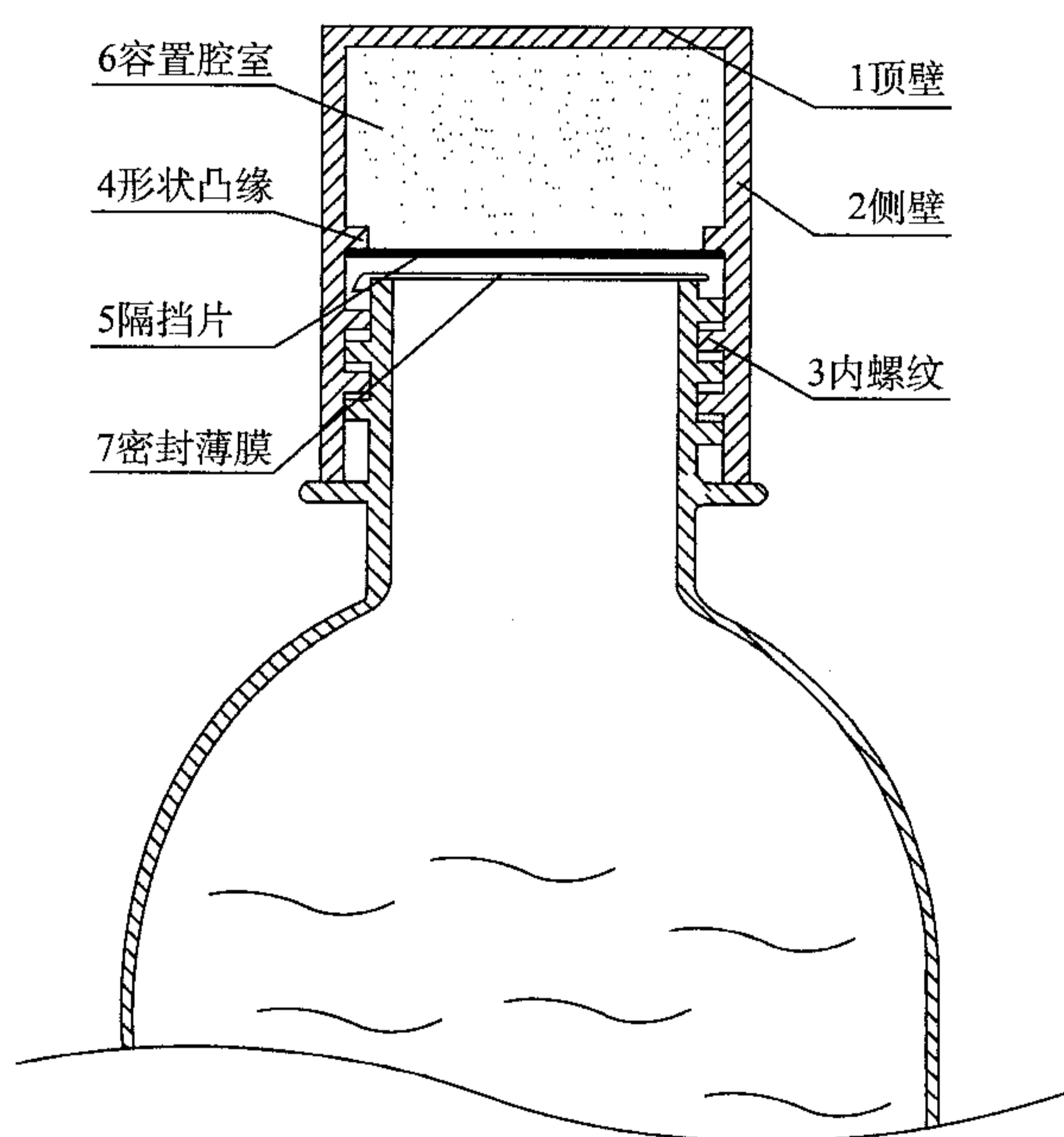


图 1

附件 5 (客户提供的交底材料的附图):

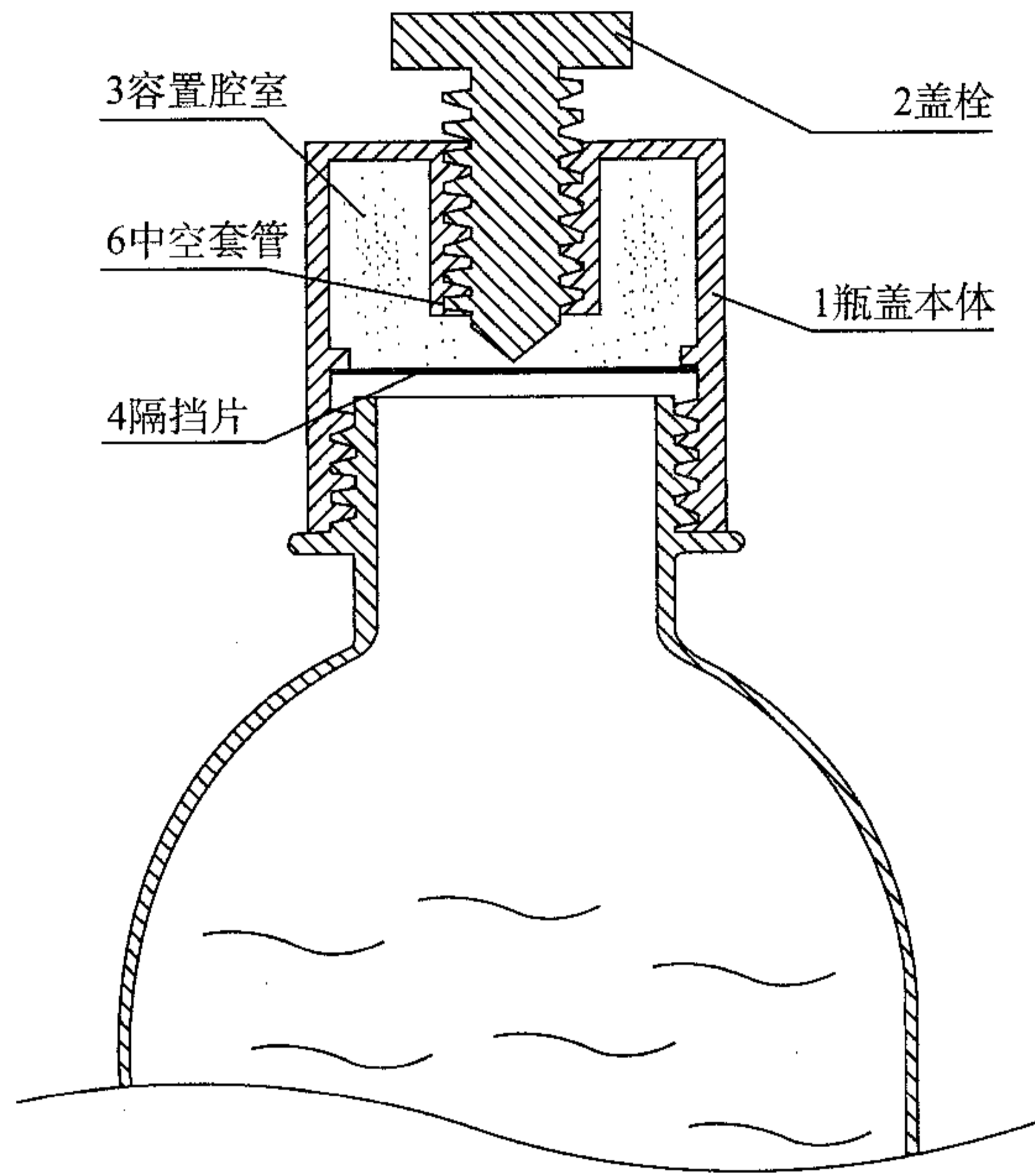


图 1

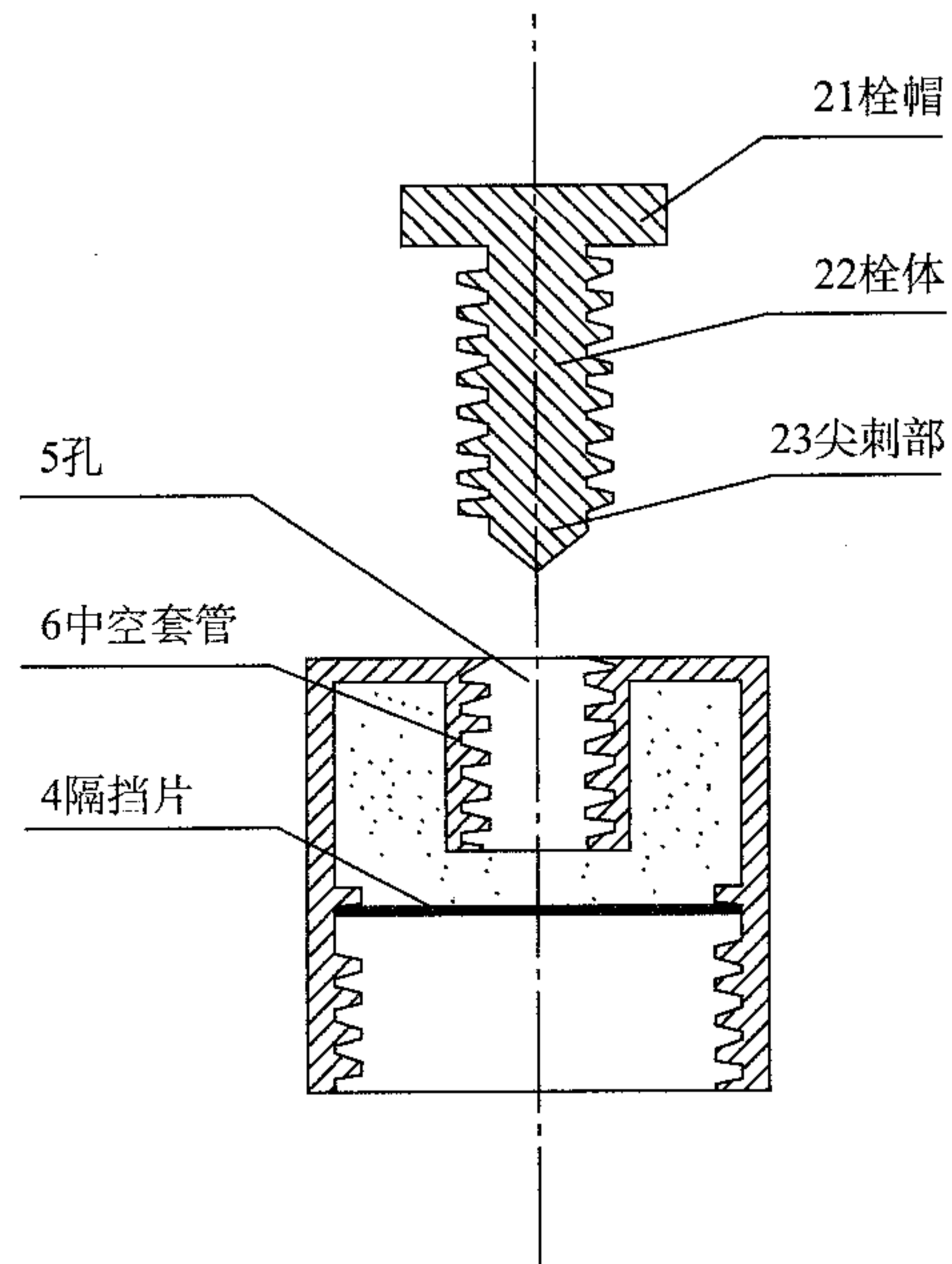


图 2

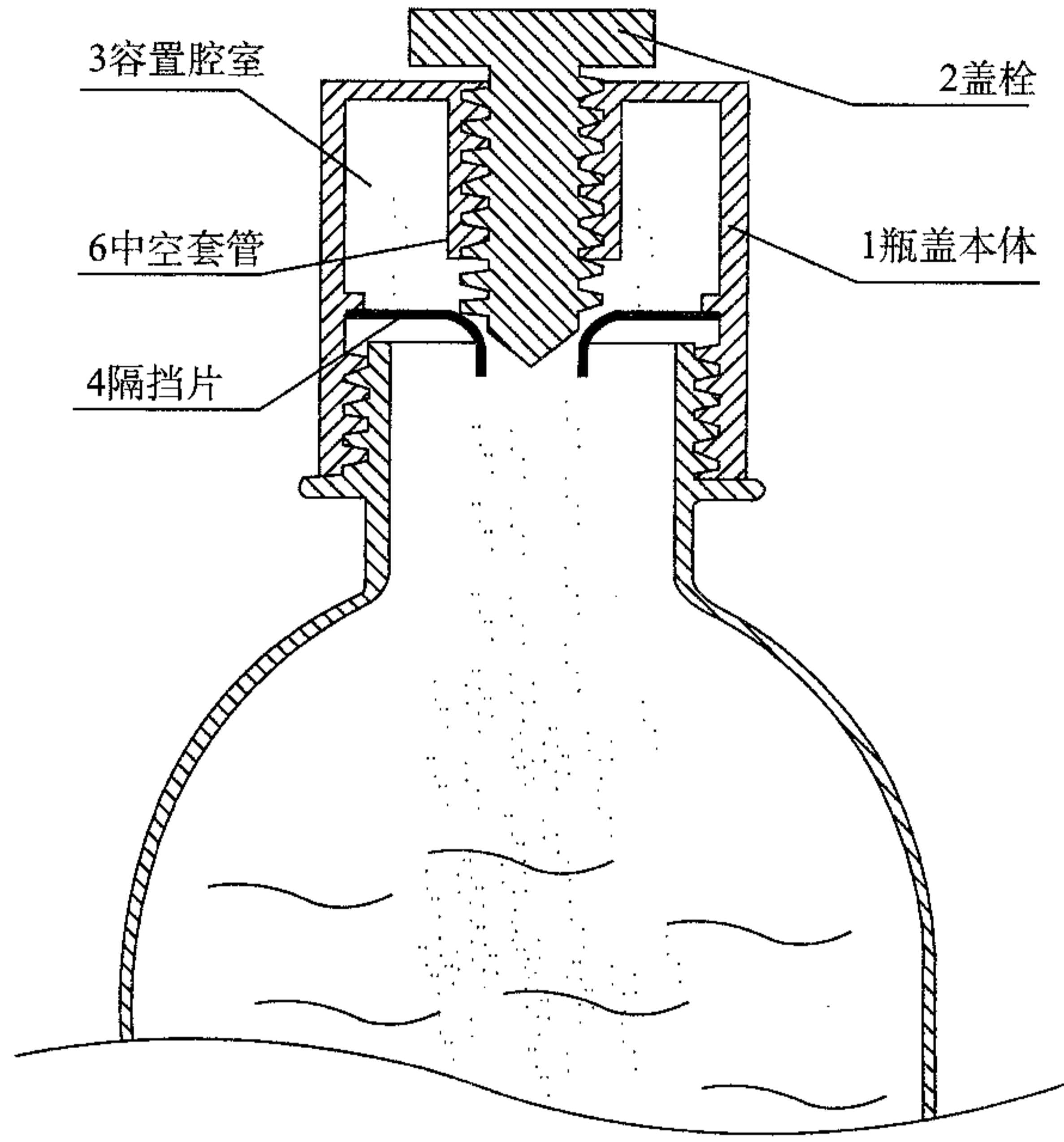


图 3

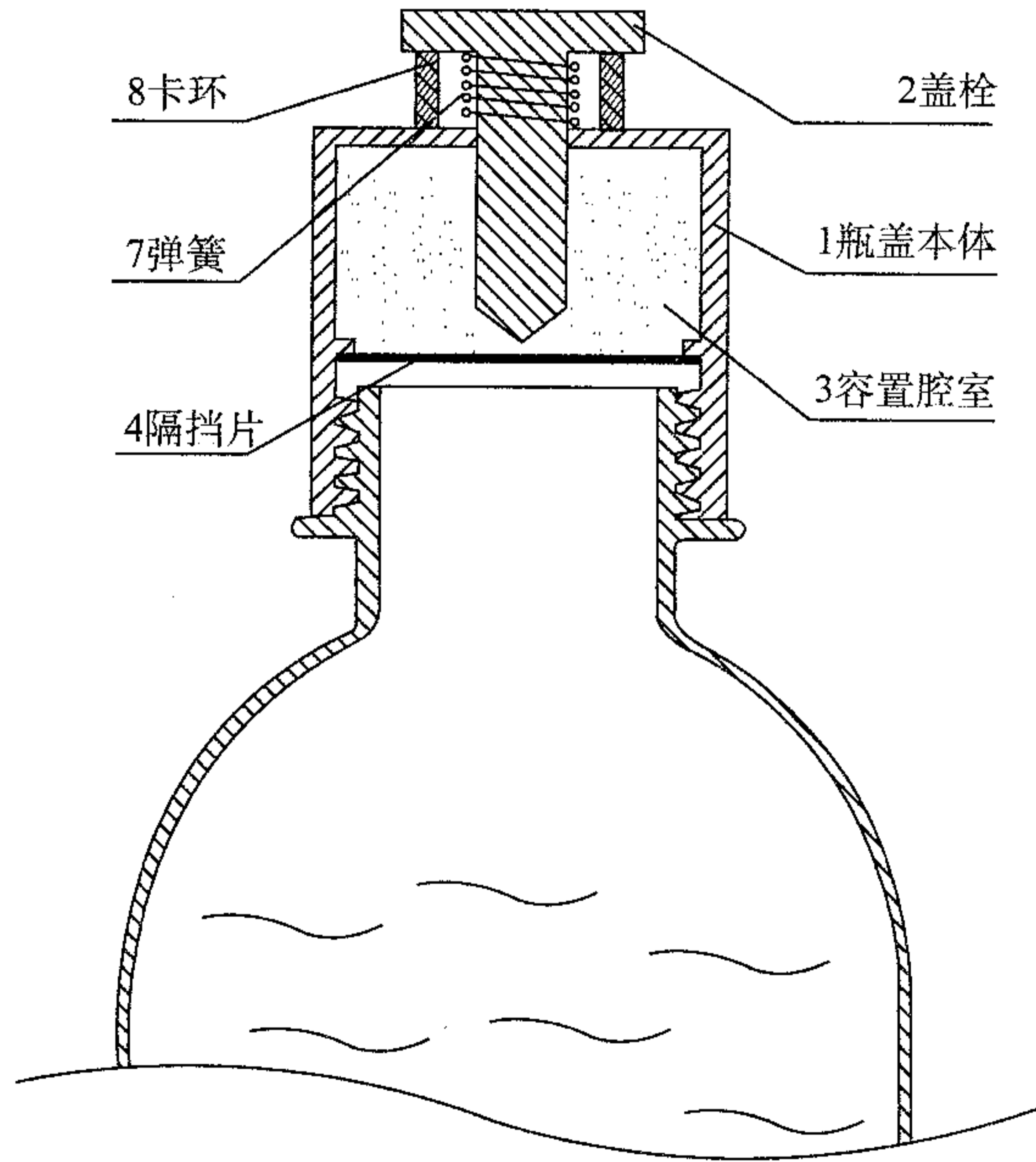


图 4

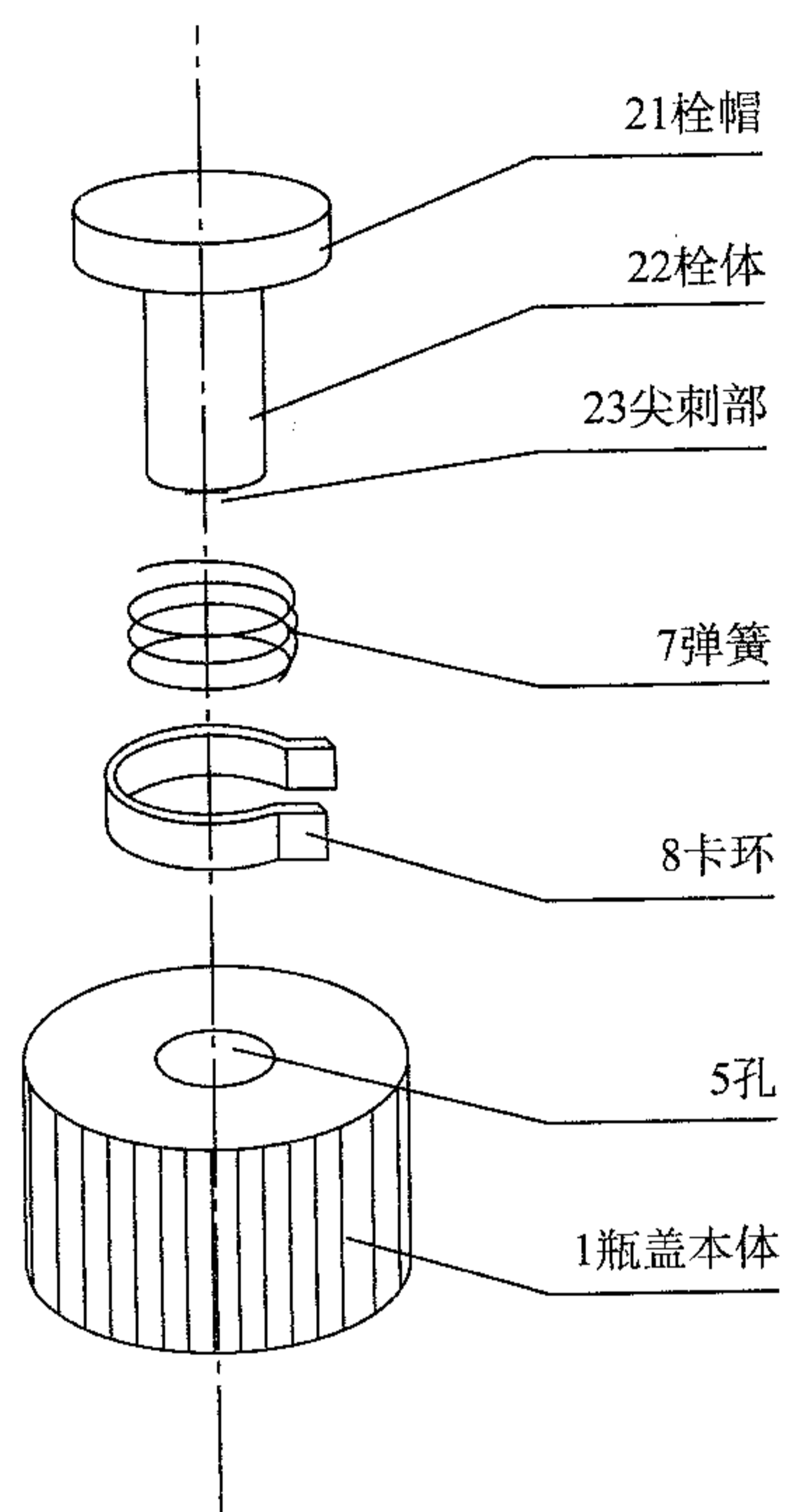


图 5

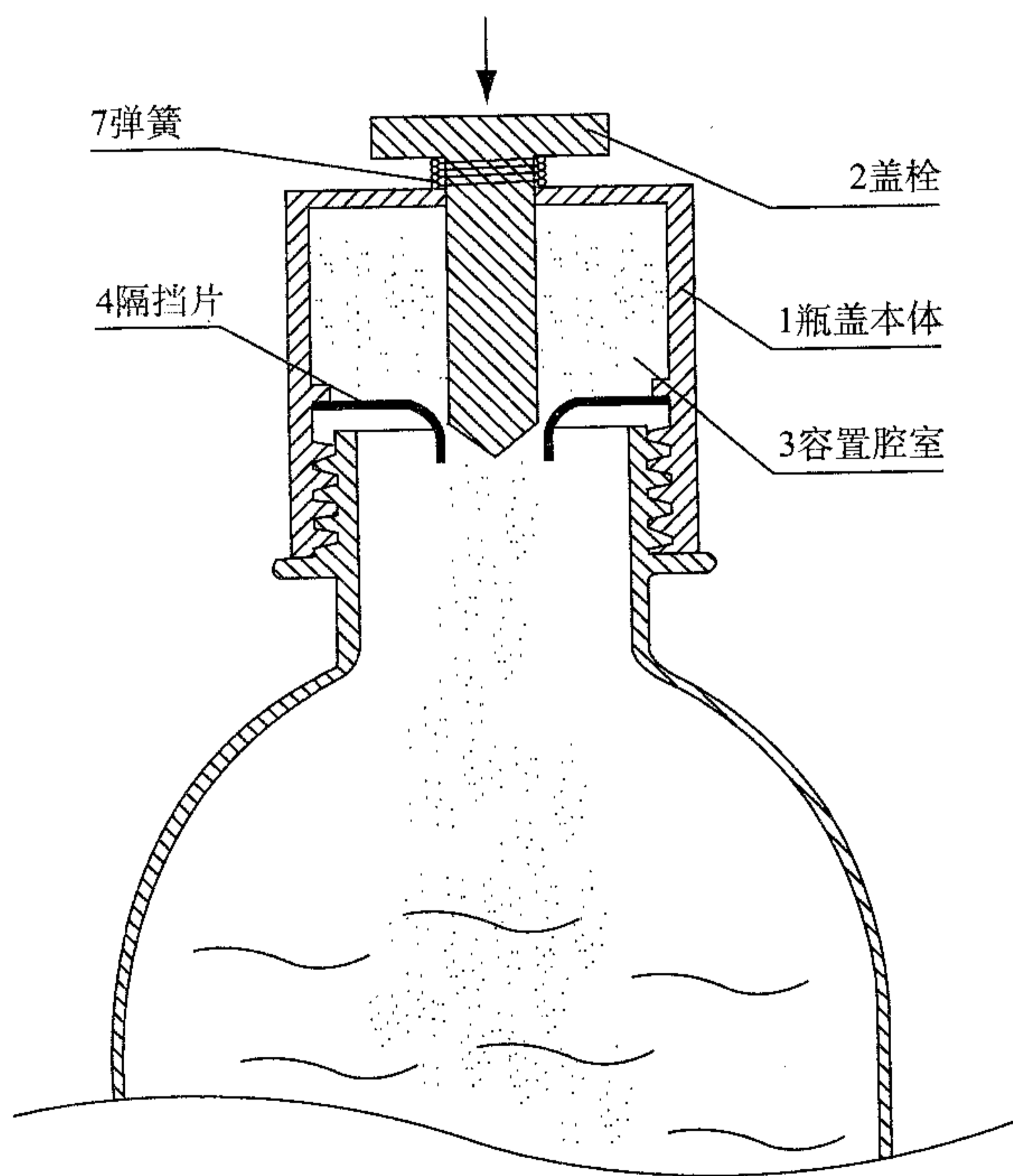


图 6

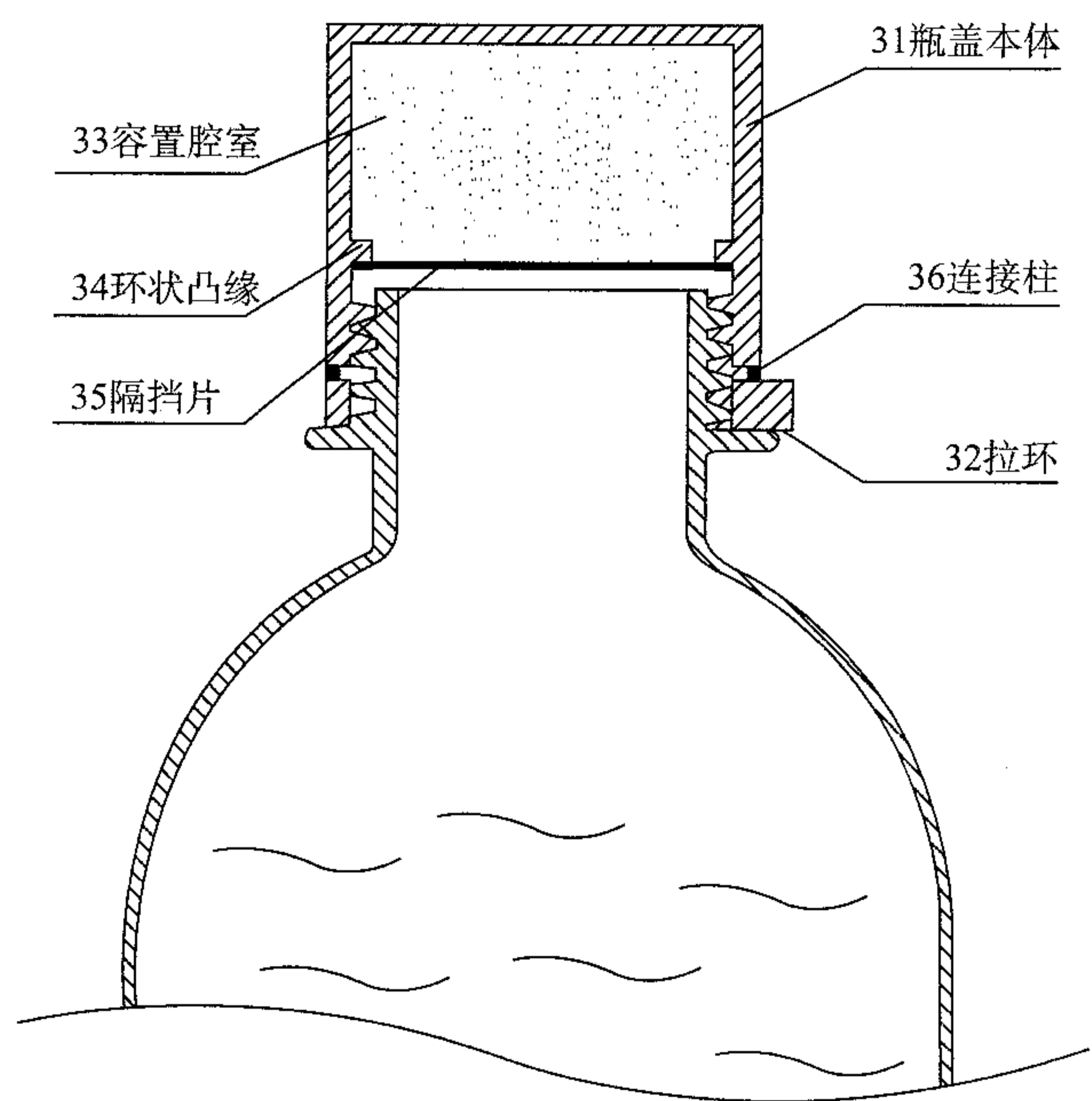


图 7

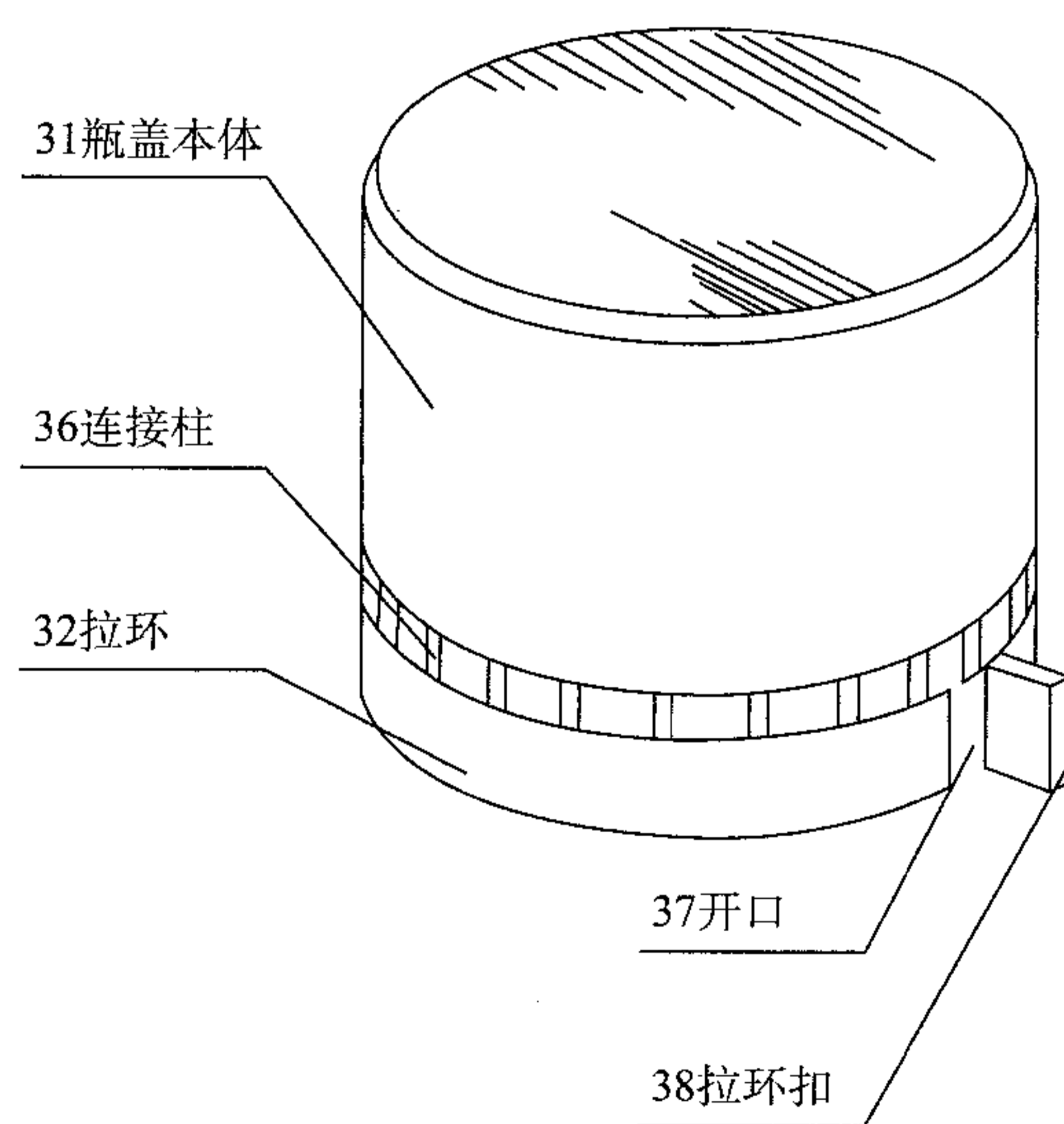


图 8

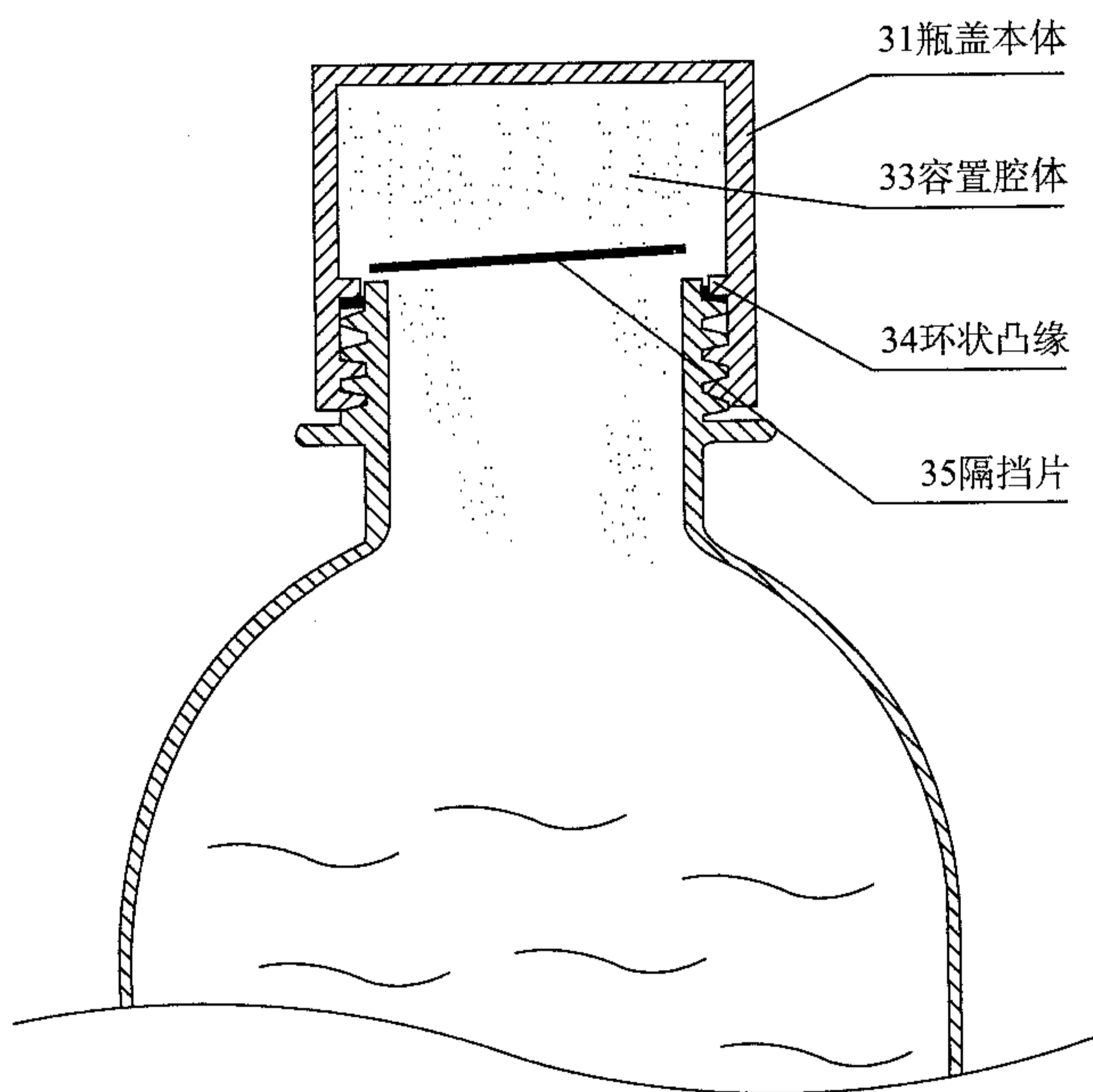


图 9

答题要点及范文

一、总体考虑

2011年“专利代理实务”考试试题包括撰写无效宣告请求书和撰写权利要求书两道大题。其中，第一题借助撰写无效宣告请求书这种试题类型，着重考查应试者对专利代理实务中经常涉及的几个基本法律概念的理解和掌握程度以及灵活运用能力。一份撰写质量好的无效宣告请求书应当在合理认定无效宣告请求理由的基础上，选择其中最具有说服力、请求无效成功可能性最大的理由，突出予以阐述。第二题采用撰写权利要求书这种专利代理实务中最基本的形式，主要考查应试者是否具备根据给定的素材撰写申请文件的能力，一份撰写质量好的权利要求书应当在满足《专利法》及《专利法实施细则》的有关规定的情况下，既能够为委托人谋求尽可能大的保护范围，又能够获得相对稳定的权利。第二题还包括一个有关说明书撰写的小问答题，说明书撰写是整个申请文件撰写的基础，决定了发明创造的公开程度，是后续权利要求书修改的重要依据。受考试时间和形式所限，本次考试通过设置一道小问答题，引入对说明书撰写的基础知识的考查。

二、撰写无效宣告请求书

2011年“专利代理实务”考试的第一题要求应试者根据题目给出的素材为客户撰写一份无效宣告请求书。题目中共给出四份素材：附件1是欲宣告无效的专利，附件2和附件3是客户提供的两份专利文献，附件4是欲无效专利（附件1）的优先权文件。

撰写无效宣告请求书之前，需要认真阅读题目中给出的四份素材，全面了解欲宣告无效的专利（附件1）和所有证据（附件2~附件4）的相关内容，并按照以下思路和步骤进行分析。

1. 判断附件2和附件3能否构成附件1的现有技术

附件2的申请日（2009年12月25日）早于附件1的优先权日（2010年1月25日），其授权公告日（2010年8月6日）在附件1的优先权日（2010年1月25日）和申请日（2010年9月23日）之间，因此，需要进一步核实附件1的优先权是否成立，才能确定附件2能否构成附件1的现有技术。

附件3的授权公告日（2008年1月2日）早于附件1的优先权日（2010年1月25日），因此，无论附件1的优先权是否成立，附件3都构成附件1的现有技术。

2. 核实附件1的优先权是否成立

核实优先权应当从期限和主题两方面考虑，附件1的申请日（2010年9月23日）距其优先权日（2010年1月25日）在12个月内，期限上满足享有优先权的条件；附件1包括四项权利要求，其中权利要求1的技术主题记载在优先权文件附件4中，因此，权利要求1可以享有优先权，附件2构成权利要求1的抵触申请，能用来评价其新颖性；权利要求2至4的技术主题未记载在附件4中，因此，权利要求2~4不能享有优先权，附件2构成权利要

求 2~4 的现有技术，可以用来评价其新颖性和创造性。

3. 分析附件 1 的权利要求是否存在新颖性、创造性问题

分析附件 2 和附件 3 公开的技术内容，并与附件 1 的权利要求 1~4 进行对比（具体分析参见无效宣告请求书范文），结论是附件 2 能够影响权利要求 1 的新颖性，附件 2 与附件 3 的结合能够影响权利要求 2 的创造性，附件 2、附件 3 以及两者的结合均不能影响权利要求 3 和 4 的新颖性和创造性。

4. 检查附件 1 的权利要求书是否存在其他可以提出无效宣告请求的缺陷

接下来，应重点关注权利要求 3 和 4 是否存在其他实质性缺陷。分析可知，权利要求 3 未以说明书为依据，权利要求 4 引用权利要求 1 和 2 时的技术方案保护范围不清楚。此外应注意，权利要求 4 还存在多项从属权利要求引用在前的多项从属权利要求的缺陷，不符合《专利法实施细则》第二十二条第二款的规定，但该条款不属于《专利法实施细则》第六十五条第二款规定的无效宣告请求理由。

5. 确定无效宣告请求的范围、理由和证据的使用

在前述分析的基础上，可以确定无效宣告请求的范围、理由和证据的使用为：权利要求 1 相对于附件 2 不具备新颖性；权利要求 2 相对于附件 2 和附件 3 的结合不具备创造性；权利要求 3 未以说明书为依据，权利要求 4 的保护范围不清楚，不符合《专利法》第二十六条第四款的规定。

6. 准备无效宣告请求书的具体撰写

根据《专利法》《专利法实施细则》及《专利审查指南 2010》的规定，撰写无效宣告请求书时应明确无效宣告请求的对象、范围，并结合证据具体说明无效宣告理由；评价新颖性时体现单独对比原则，评价创造性时运用“三步法”；所撰写的无效宣告请求书应当条理清楚、逻辑性强、有理有据、行文流畅。

无效宣告请求书范文

根据《专利法》第四十五条及《专利法实施细则》第六十五条的规定，本请求人现请求宣告专利号为 201020123456.7、名称为“即配式饮料瓶盖”的实用新型专利（以下简称该专利）部分无效，具体理由如下。

(1) 关于证据的使用

请求人提交的证据为：

附件 1：无效宣告请求针对的实用新型专利说明书 ZL201020123456.7，授权公告日为 2011 年 3 月 22 日，申请日为 2010 年 9 月 23 日；

附件 2：中国实用新型专利说明书 ZL200920345678.9，授权公告日为 2010 年 8 月 6 日，申请日为 2009 年 12 月 25 日；

附件 3：中国实用新型专利说明书 ZL200720123456.7，授权公告日为 2008 年 1 月 2 日，申请日为 2007 年 7 月 5 日；

附件 4：ZL201020123456.7 实用新型专利的优先权文件译文。

对比该专利和附件 4 可知，该专利权利要求 1 的技术方案已经记载在附件 4 的权利要求

1 中, 两者技术领域、所解决的技术问题、技术方案和预期效果均相同, 属于相同主题的发明或者实用新型, 且该专利的申请日 (2010 年 9 月 23 日) 距其所要求的优先权日 (2010 年 1 月 25 日) 在 12 个月之内, 因此, 权利要求 1 可以享有附件 4 的优先权。该专利和附件 2 都是向国家知识产权局提出的专利申请, 且附件 2 的申请日早于该专利的优先权日, 其授权公告日晚于该专利的优先权日, 可以构成权利要求 1 的抵触申请。因此, 请求人要求使用附件 2 来评价权利要求 1 的新颖性。

附件 4 中没有记载该专利权利要求 2~4 所要求保护的隔挡片为一层热压在环状凸缘上的气密性薄膜, 设有尖刺部等技术内容, 因此, 该专利权利要求 2~4 不能享有附件 4 的优先权, 其申请日以实际提交申请的日期为准。附件 2 和附件 3 的授权公告日均早于该专利的申请日 (2010 年 9 月 23 日), 构成权利要求 2~4 的现有技术。因此, 请求人要求使用附件 2 和附件 3 评价权利要求 2~4 的新颖性和创造性。

(2) 权利要求 1 不具备《专利法》第二十二条第二款规定的新颖性

权利要求 1 请求保护一种即配式饮料瓶盖, 附件 2 公开了 (参见说明书正文第 8~11 行, 附图 1) 一种茶叶充填瓶盖 (对应该专利的即配式饮料瓶盖), 包括盖顶部 1 (对应该专利中的顶壁) 和侧壁 2, 侧壁 2 下部具有与瓶口外螺纹配合的内螺纹 3, 内螺纹 3 上方与侧壁 2 一体地形成环状凸缘 4, 透水性滤网 5 固定在环状凸缘 4 上, 盖顶部 1、侧壁 2 和滤网 5 共同形成茶叶填充腔 6 (对应该专利中的容置腔室)。附件 2 中的“透水性滤网”起到将茶叶阻隔在茶叶填充腔内的作用, 是该专利权利要求 1 所述“隔挡片”的下位概念。由此可见, 附件 2 公开了权利要求 1 的全部技术特征, 两者属于相同的技术领域, 解决相同的技术问题并具有相同的预期效果。因此, 权利要求 1 相对于附件 2 不具备《专利法》第二十二条第二款规定的新颖性。

(3) 权利要求 2 不具备《专利法》第二十二条第三款规定的创造性

从属权利要求 2 的附加技术特征进一步限定了: “所述隔挡片 (5) 为一层热压在环状凸缘 (4) 上的气密性薄膜”。附件 2 公开了透水性滤网 5 (隔挡片的下位概念) 固定于环状凸缘 4, 即附件 2 已经公开了权利要求 2 中限定的隔挡片的安装位置。将该专利权利要求 2 所要求保护的技术方案与附件 2 公开的技术内容相比, 区别仅在于附件 2 未公开隔挡片为气密性薄膜材质和隔挡片热压固定在环状凸缘上。由上述区别技术特征可知, 权利要求 2 相对于附件 2 所要解决的技术问题是如何提高容置腔室的密封性以及如何固定隔挡片。

附件 3 公开了 (参见说明书正文第 5~10 行, 附图 1) 一种饮料瓶盖, 包括放置调味材料的容置腔室 6, 该容置腔室 6 的下端由气密性封膜 5 (对应该专利中的气密性隔挡片) 封闭, 所述气密性封膜 5 优选为塑料薄膜, 通过热压的方式固定在管状储存器 4 的下缘。由此可见, 附件 3 公开了上述区别技术特征, 且上述区别技术特征在附件 3 中所起的作用与其在该专利中所起的作用相同, 都是用于形成密闭的容置腔室。

附件 2、附件 3 与该专利属于相同的技术领域, 对本领域技术人员而言, 为了解决容置腔室的密封问题, 在附件 3 的启示下, 容易想到采用附件 3 中公开的气密性封膜替代附件 2

的滤网从而得到权利要求1的技术方案。因此，权利要求2相对于附件2和附件3的结合不具备创造性，不符合《专利法》第二十二条第三款的规定。

(4) 从属权利要求3没有以说明书为依据，不符合《专利法》第二十六条第四款的规定

根据该专利说明书记载的内容可知，为了方便、卫生地破坏隔挡片，在顶壁内侧设置尖刺部。要使尖刺部在常态下与隔挡片不接触，而在需要饮用时能刺破隔挡片，顶壁必须由易变形的弹性材料制成，从而按压顶壁时，顶壁能够向下变形带动尖刺部向下运动刺破隔挡片。

权利要求3中限定了尖刺部的安装位置，但未进一步限定顶壁具有弹性易于变形，权利要求3所要求保护的技术方案涵盖了顶壁不能变形这种无法实现发明目的的情形。因此权利要求3在说明书公开内容的基础上概括了一个较宽的保护范围，得不到说明书的支持，不符合《专利法》第二十六条第四款的规定。

(5) 从属权利要求4引用权利要求1和2时的技术方案不清楚，不符合《专利法》第二十六条第四款的规定

从属权利要求4引用权利要求1~3，但从属权利要求4中的“尖刺部”在权利要求1和2中并无记载，缺乏引用的基础。因此，从属权利要求4引用权利要求1和2时的技术方案保护范围不清楚，不符合《专利法》第二十六条第四款的规定。

综上所述，现请求宣告专利号为201020123456.7、名称为“即配式饮料瓶盖”的实用新型专利的权利要求1~3以及引用权利要求1和2时的权利要求4无效。

三、撰写权利要求书并回答问题

2011年“专利代理实务”考试的第二题要求应试者根据题目给出的素材为客户撰写发明专利申请的权利要求书，并回答客户提出的有关说明书撰写的问题。应试者应根据试题所给出的素材，撰写出既符合《专利法》《专利法实施细则》及《专利审查指南2010》相关规定，又具有尽可能宽的保护范围以最大限度地维护申请人利益的权利要求书。

撰写权利要求书和回答问题时，按照以下思路和步骤进行思考。

1. 对试题素材进行全面分析，确定客户完成的发明相对于现有技术的改进点

本试题中附件5是技术交底材料，附件1~3构成现有技术。通读全部技术方案后，能够确定附件5相对于现有技术的改进点在两方面：一是解决附件1中的瓶盖弹性顶壁容易受压变形，导致饮料变质的问题；二是解决附件2、3中瓶盖的封膜需要用手除去，不方便、不卫生的问题。而附件5中的三种实施方式均能够解决上述技术问题，可以以“瓶盖组件”作为要求专利保护的主体。

2. 存在多个实施例的情况下，在撰写权利要求时，要考虑对这些实施例进行适当概括

专利代理人的工作不能仅限于对申请人给出的技术交底材料的字面理解，一味照抄实施例，导致权利要求的保护范围太小。而应当帮助申请人充分挖掘相关的技术方案，进行适当概括后形成相应的权利要求。一项概括得当的权利要求应当尽可能覆盖本领域技术人员在实

施例的基础上所能合理预测的所有等同替代方式或明显变型方式。实际从事专利代理工作的过程中，可以根据现有技术的掌握情况适当增加、补充有关技术内容，但考试答题时则应当注意以不超出题目素材公开的范围为前提，对各种实施方式进行适当概括。

附件5给出三种实施方式，第一种实施方式和第二种实施方式结构类似，发明构思一致，均采用盖栓与瓶盖本体顶壁上的孔配合，通过盖栓在孔内的相对运动刺破隔挡片。区别仅在于第一个实施方式中采用螺纹结构来限制盖栓(2)受压时向隔挡片(4)方向运动，第二个实施方式中采用卡环结构来限制盖栓(2)受压时向隔挡片(4)方向运动，并且附件5中明确给出“限制”作用的提示，因此，可以考虑对前两种实施方式中限制盖栓(2)受压时向隔挡片(4)方向运动的不同结构进行概括，形成一个较上位的独立权利要求。第三种实施方式与第一、二种实施方式的发明构思不同，不是在瓶盖本体上设计有能够相对配合向下运动的机构，而是通过撕除环状部件从而使瓶盖相对于瓶口进一步旋转，由瓶口上缘破坏隔挡片，因此，不适合将其与第一、二种实施方式进行概括，故应考虑为第三种实施方式单独撰写独立权利要求。

3. 撰写出多个独立权利要求时，应当符合单一性要求

经过上述分析后，初步确定可以撰写出两个独立权利要求，其中第三种实施方式与第一、二种实施方式不属于同一发明构思，它们之间不存在相同或相应的特定技术特征，因此，将第三种实施方式对应的独立权利要求及其从属权利要求应当单独提交一份申请。

4. 为了形成较好的保护梯度，应当根据具体实施方式撰写适当数量的从属权利要求

针对第一种实施方式和第二种实施方式概括的独立权利要求，可以对“限制盖栓(2)受压时向隔挡片(4)方向运动的机构”进行进一步限定后，得到两个并列的从属权利要求，分别对应于螺纹结构和卡环结构。

这里需要特别强调的是，虽然第二种实施方式中明确了“限制盖栓(2)受压时向隔挡片(4)方向运动的机构”为卡环结构，第三种实施方式中明确了通过可撕出的拉环来解决相应技术问题，但附件5中明确提示第三种实施方式中的拉环与第二种实施方式中的卡环功能相近，均起到限制相关部件进一步运动的作用，可以根据需要选择使用。因此，为了使权利要求具有尽可能大的保护范围，可以考虑以“可移除的环状部件”来对拉环和卡环进行上位概括，而不仅限于“拉环”或者“卡环”。然后，再以该权利要求为基础分别以“拉环”和“卡环”作进一步限定，从而形成有层次的保护。

此外，作为现有技术的附件2和附件3公开了两种不同结构的容置腔室，附件5中明确指出这两种容置腔室均适用于第一种和第二种实施方式，因此撰写独立权利要求时，不宜限定具体的容置腔室结构。具体的容置腔室结构可以作为进一步限定的技术特征，记载在从属权利要求里。

5. 有关说明书撰写问题的回答

回答客户提出的关于说明书撰写的问题时，首先应当明确该问题属于哪个法律条款规定的范畴，然后在对该法律条款的含义进行进一步解释的基础上，结合具体事实进行分析并给出正确答案。

6. 准备权利要求书的具体撰写和回答问题

根据《专利法》《专利法实施细则》及《专利审查指南2010》的规定，撰写权利要求书时应明确每项权利要求所要求保护的主体，并以说明书（试题素材中的交底材料）为依据，清楚、简要地限定要求专利保护的范围。撰写的过程中要注意满足《专利法》《专利法实施细则》及《专利审查指南2010》的所有相关要求。

第一题撰写的权利要求书范文

1. 一种内置调味材料的瓶盖组件，包括瓶盖本体（1），所述瓶盖本体（1）具有顶壁、侧壁和用于容纳调味材料的容置腔室（3），所述容置腔室（3）底部由气密性隔挡片（4）密封，其特征在于，所述瓶盖组件还包括盖栓（2），所述盖栓（2）由栓帽（21）和栓体（22）两部分组成；顶壁上开设孔（5），栓体（22）穿过孔（5）进入容置腔室（3）内，且能够在孔（5）中上下相对运动，向下运动时刺破隔挡片（4）；所述瓶盖组件还包括限制盖栓（2）受压时向隔挡片（4）方向运动的机构。

2. 如权利要求1所述的内置调味材料的瓶盖组件，其特征在于，所述限制盖栓（2）受压时向隔挡片（4）方向运动的机构，由内壁带有内螺纹的中空套管（6）和带有外螺纹的所述栓体（22）构成，所述中空套管（6）与顶壁一体成型并从所述孔（5）的位置向瓶盖本体开口方向延伸。

3. 如权利要求1所述的内置调味材料的瓶盖组件，其特征在于，所述限制盖栓（2）受压时向隔挡片（4）方向运动的机构，为可移除的环状部件，所述可移除的环状部件卡在栓帽（21）和瓶盖本体的顶壁之间。

4. 如权利要求3所述的内置调味材料的瓶盖组件，其特征在于，所述可移除的环状部件为一侧带有开口的卡环（8）。

5. 如权利要求3所述的内置调味材料的瓶盖组件，其特征在于，所述可移除的环状部件为连接在栓帽（21）上并且可撕除的拉环（32）。

6. 如权利要求1~5中任意一项所述的内置调味材料的瓶盖组件，其特征在于，侧壁上固定地设置径向向内凸出的环状凸缘，所述隔挡片（4）固定于环状凸缘上，顶壁、侧壁和隔挡片（4）共同形成所述容置腔室（3）。

7. 如权利要求1~5中任意一项所述的内置调味材料的瓶盖组件，其特征在于，从顶壁内侧向下延伸设置管状储存器，所述隔挡片（4）固定于管状储存器下缘，顶壁、管状储存器和隔挡片（4）共同形成所述容置腔室（3）。

需要另案提交申请的权利要求书

1. 一种用于与带外螺纹的瓶口配合使用的内置调味材料的瓶盖组件，包括瓶盖本体（31），所述瓶盖本体（31）具有顶壁、带有内螺纹的侧壁和位于侧壁内侧内螺纹上方的环状凸缘（34），气密性隔挡片（35）固定于环状凸缘（34）上，顶壁、侧壁和隔挡片（35）共同形成密闭的容置腔室（33），其特征在于，还包括可移除的环状部件，所述可移除的环状部件安装在瓶盖本体（31）的下缘，移除所述环状部件后，瓶盖本体（31）能够进一步旋转并向瓶口方向运动，瓶口上缘对隔挡片（35）施加向上的压力使隔挡片（35）破裂。

2. 如权利要求 1 所述的内置调味材料的瓶盖组件, 其特征在于, 所述可移除的环状部件为可撕除的拉环 (32)。

3. 如权利要求 2 所述的内置调味材料的瓶盖组件, 其特征在于, 所述拉环 (32) 通过多个连接柱 (36) 固定在瓶盖本体 (31) 的下缘, 拉环 (32) 具有开口 (37), 开口 (37) 的一侧设有拉环扣 (38)。

4. 如权利要求 1 所述的内置调味材料的瓶盖组件, 其特征在于, 所述可移除的环状部件为一侧带有开口的卡环 (8)。

分案申请的理由

第一种和第二种实施方式均是在瓶盖本体上设置盖栓, 瓶盖本体的顶壁上开设孔, 通过适当的机构实现或者限制盖栓在孔中的上下相对运动, 当向下运动时刺破隔挡片, 属于同一发明构思。第三种实施方式则是通过撕除环状部件从而使瓶盖相对于瓶口进一步旋转, 借助瓶口上缘破坏隔挡片。第三种实施方式与第一种和第二种实施方式不属于同一发明构思, 它们之间不存在相同或相应的特定技术特征, 因此, 将第三种实施方式对应的技术方案单独提交一份申请。

回答客户提出的问题

《专利法》第二十六条第三款规定, 说明书应当对发明或者实用新型作出清楚、完整的说明, 以所属技术领域的技术人员能够实现为准。判断说明书是否对发明作出充分公开, 主要要看本领域技术人员按照说明书记载的内容, 能否实现该发明的技术方案, 解决其技术问题, 并且产生预期的技术效果。

客户在提出问题时已经说明, 现有的隔挡片也能适用于该发明, 因此本领域技术人员只要将现有技术中已有的隔挡片应用于附件 5 的技术方案中, 就能够实现相应的方案, 解决其技术问题, 并且产生预期的技术效果。客户改进的隔挡片材料是一种更加优选的实施方式, 但并不是实现该发明所必需技术信息, 因此, 说明书中即便不公开客户改进后的隔挡片材料, 也不影响技术方案的实现, 能够满足说明书应当充分公开发明的要求。